



# Wirbel-Fein-Filter WFF 300

Sauberes Wasser für Haus, Gewerbe und Industrie

- Filtert Regenwasser von bis zu 3.000 m<sup>2</sup> Dachfläche (in gemäßigten Klimaregionen)
- Für Regen- oder Betriebswasser
- Wahlweise mit abgedichtetem Kunststoffdeckel oder befahrbarem Stahldeckel
- Optional bis 60t befahrbar
- DN 300 Rohranschluss
- Wartungsarm, da selbstreinigend



**made  
in  
Germany**

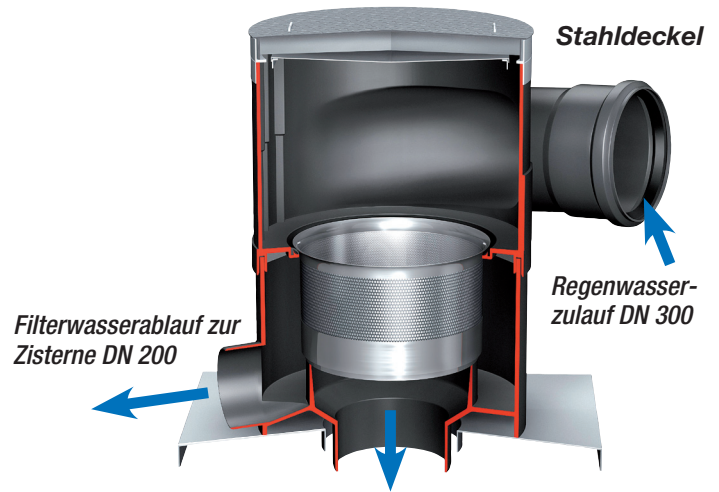
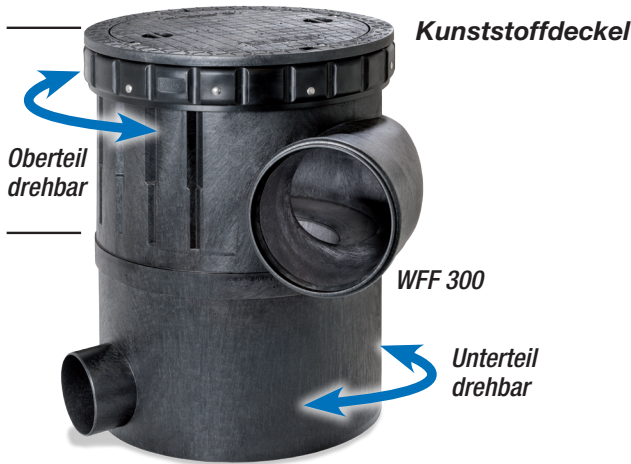
- Die einzigartigen Wirbel-Fein-Filter (WFF) von WISY liefern optimal gereinigtes Regenwasser. Die feine Filterung sorgt für Langlebigkeit und Funktionssicherheit der Anlagenbauteile wie Pumpen und Ventile.

- Das vom Dach kommende Regenwasser wird in einem horizontal verlaufenden Rohr dem WFF seitlich zugeführt und strömt dann breitflächig über das zylinderförmige Filtergewebe. Dort wird, unter Ausnutzung der Adhäsionskraft, das Wasser durch ein senkrecht sitzendes Feinfiltergewebe hindurch gezogen und über den Auslaufstutzen dem Speicherbehälter zugeführt. Dieses Prinzip führt zu einer Ausbeute von über 90% des zugeführten Wassers, während Restwasser den Schmutz automatisch in den Kanal spült.

# Filter zur Trennung von Wasser und Feststoffen.

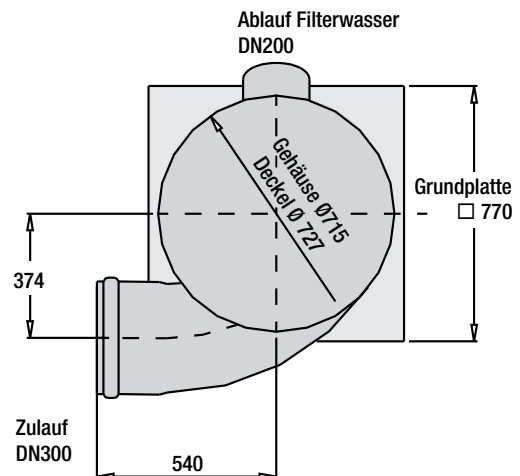
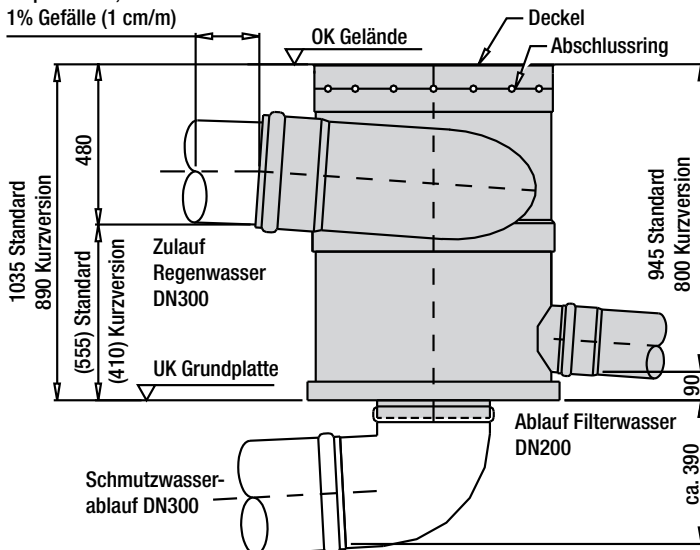
Für die Säuberung von Regenwasser oder zur Feststoffabscheidung und zum Prozesswasser-Recycling im industriellen Einsatz. Mit abgedichtetem Kunststoffdeckel zur Freiaufstellung oder mit LKW-befahrbarem Stahldeckel (bis 60t ATV-geprüft) beim Einbau ins Erdreich. Gehäuse aus Polypropylen. Wartungsarmer Filtereinsatz aus Edelstahl, Reinigungsintervall: 2 - 3 mal jährlich. Maschenweite des Filtergewebes 0,38 mm. Mit Grundplatte und 50 cm-Aushebebügel. Lieferbar in der Standardversion mit 1035 mm Gesamthöhe oder in der Kurzversion mit 890 mm Gesamthöhe. Optional mit passendem Verlängerungsrohr zur Erhöhung der Revisionsöffnung an die Erdgleiche.

Entwässerungssicher gemäß DIN EN 12056 / EN 752, erfüllt DIN 1989.



Schmutzwasserablauf zum Kanal oder zur Versickerung DN 300

Anschluss gerade.  
Empfohlen: 1,5 bis 3 m  
1% Gefälle (1 cm/m)



- **Maximale Kapazität 80,6 l/sec. bei 1% Rohrgefälle**
- **Optimaler Wirkungsgrad bei 14 l/sec, das entspricht einem mittelstarken Regenschauer**

## Zubehör:

- ▶ Verlängerungsrohr (PE) Farbe schwarz zur Erhöhung der Revisionsöffnung bis zur Erdgleiche, Ø 70 cm, Länge wählbar bis max. 100 cm, Preis je 10 cm WV 1030
- ▶ Zwischenring zur Aufnahme des Verlängerungsrohres in Kombination mit Stahldeckel RS 1020
- ▶ Zwischenring zur Aufnahme des Verlängerungsrohres in Kombination mit Kunststoffdeckel RS 1060
- ▶ Versickerungssieb VS 0310
- ▶ Blindeinsatz aus Edelstahl, Höhe 27,5 cm. Sperrt den Wasserzufluss zum Speicher. Sorgt für den direkten Durchfluss des Wassers zum Kanal oder zur Versickerung, bei Winterbetrieb oder bei Wartungsarbeiten BE 0306
- ▶ WFF 300 Reinigungsdüse für industriellen Dauerbetrieb SC 3000



**WISY AG**  
D-63699 Kefenrod, Oberdorfstraße 26  
Telefon +49 (0) 60 54-91 21-0

Fax +49 (0) 60 54-91 21-29  
Internet: [www.wisy.de](http://www.wisy.de)  
E-Mail: [info@wisy.de](mailto:info@wisy.de)