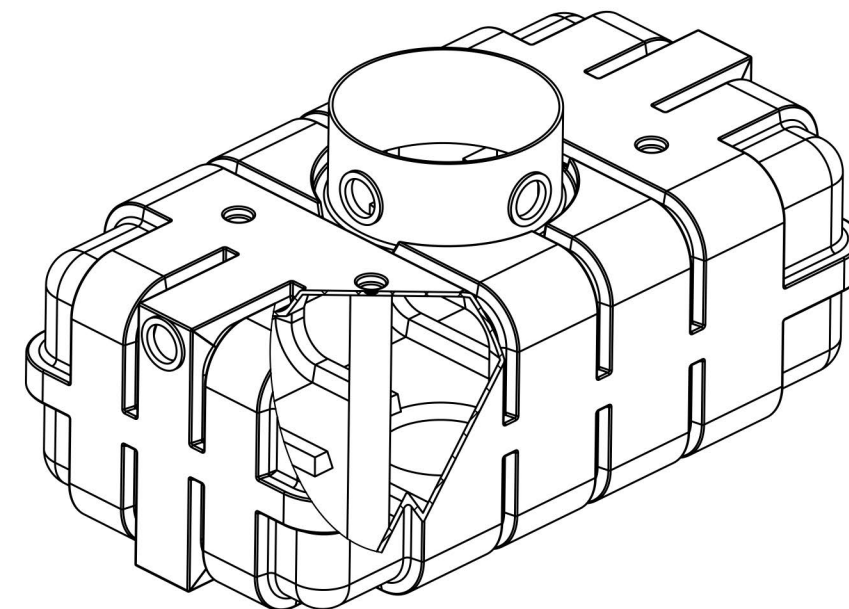
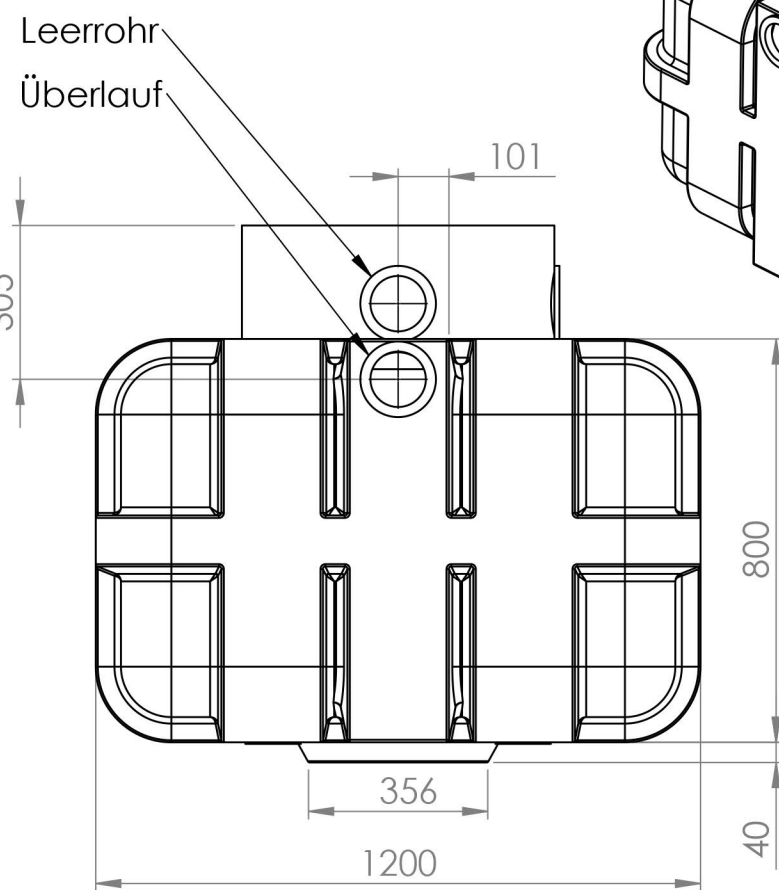
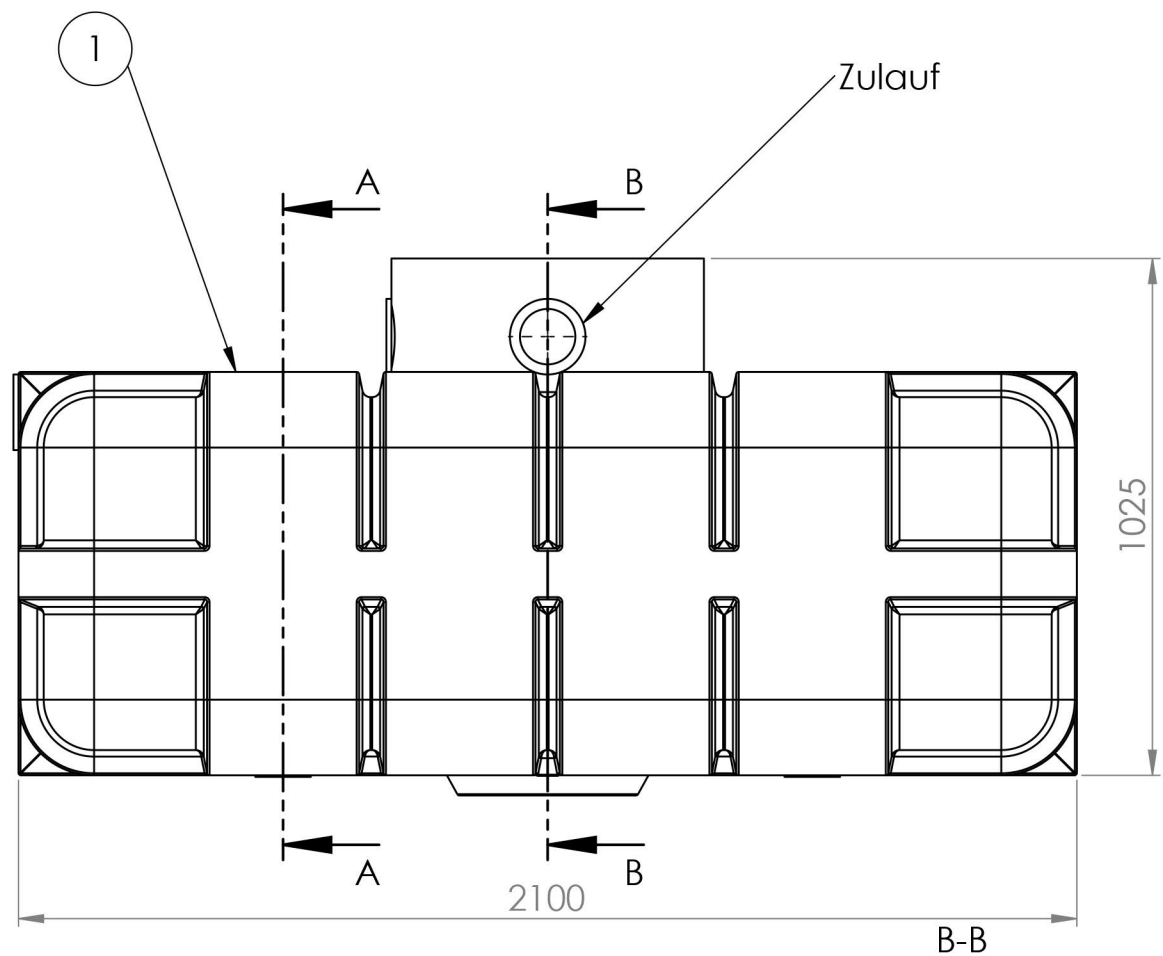
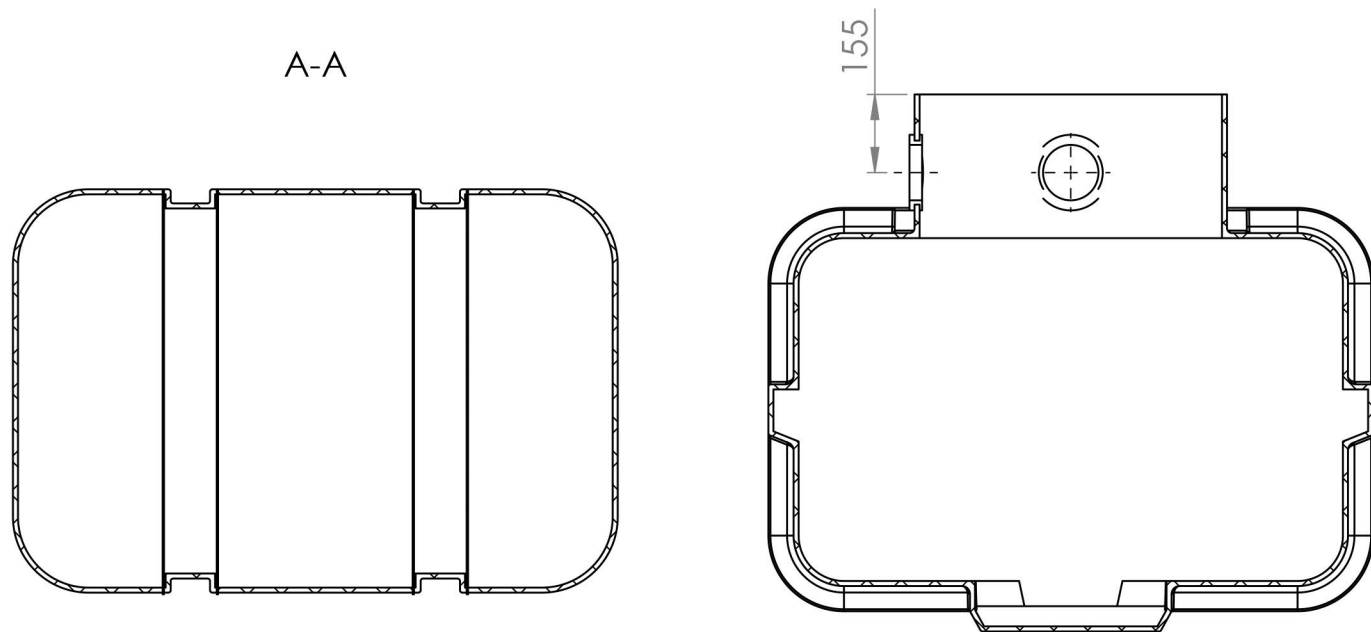


Pos	Menge	Bauteil Nr.	Benennung	Index	Material
1	1	35.1700.0000	RTK 1700L Flachtank	000	PE schwarz
2	3	74.5000.0510	Lippendichtung NW100 x 10	000	NBR 60 shore A
3	4	76.0000.0245	KG-Rohr DN100 l=800 ohne Muffe	000	PVC hart



4 KG-Rohre zur Abstützung



Nicht bemaßte Einzelheiten sind dem Datensatz zu entnehmen!

**Hinweis:**  
Durch Schrumpftoleranz des Bauteils und die Toleranzen der Einzelteile können sich die Einbaumaße verändern!

Bereich	Änderungsbeschreibung revision text	Index	Ersteller/auth. Datum/date	Prüfer/check Datum/date	Kundenzeichnung client's drawing	Index Cl./Ku
	Formänderung Dom anrotiert; Domaufsatz und Schrauben entfallen	003	C.Hermann 18.12.2017			
	41.3517.0245 ersetzt durch 76.0000.0245 L=800	002	C.Hermann 14.04.2016			
	74.5000.0509 Moosgummidichtung entfällt	001	T.Graff 22.03.2016			
	frei für Vorserie	000	C.Hermann 22.01.2016			

Werkstoff/material div. var.	Alig. Toleranzen/gen. tolerances Rotationsteile/rotomoulded parts DIN 16742 - TG9 Metallbauteile & Maschinell bearbeitete Flächen/ metall components & machined areas DIN 2768-1 f m <b>C</b> v
Masstab/scale 1:15	Benennung/title <b>Ozeanis Flachtank 1700 L LD</b>
Format/size <b>A3</b>	Blatt/sheet <b>1/1</b>
Sach-Nr./basic number <b>35.1700.0010</b>	Kundennr./client's No.
Keine Änderungen ohne Zustimmung der federführenden Konstruktion. / Any alterations are subject to the approval of the design department.	