



# Regenspeicher

in Grund- oder Funktionsausstattung mit Wirbel-Feinfilter

- Alle Bauteile anschlussfertig vormontiert
- Dichter, nahtlos gefertigter Behälter
- Wartungsfreundlicher großer Domschacht für bequemen Einstieg
- Saubere glatte Innenwände vermeiden Ablagerungen
- Kindersicher: Rutschhemmender Deckel
- Leicht, geringes Gewicht, dadurch einfacher Transport



**made  
in  
Germany**

## WISY MACHT ES PASSEND!

Die große Stabilität macht die WISY Regenspeicher zur idealen Lösung in allen Einsatzfällen. WISY-Regenspeicher aus PE sind zur Aufstellung im Freien oder Hallen sowie zum Einbau ins Erdreich geeignet. Sie sind mit dem PKW befahrbar und können so nicht nur im Gartenbereich, sondern auch z.B. in der Garageneinfahrt eingebaut werden. Durch ihr leichtes Gewicht lassen sich die Regenspeicher problemlos mit einem kleinen Minibagger bewegen und einbauen. Beim Einfüllen von Schotter in die Baugrube werden die Regenspeicher automatisch tragend unterfüllt.

Die WISY Regenspeicher sind mit einem rutschhemmenden Deckel als Abdeckung ausgestattet. Die Regenspeicher haben zwei stabile Tragösen zum Heben und Ablassen des Regenspeichers in die Baugrube. Zusätzliche Sicherheit bietet das Druckwasser-Ausgleichsventil im Boden des Regenspeichers für den Fall, dass sich außen um den Regenspeicher Grundwasser sammeln sollte.

# DIE FUNKTIONSAUSSTATTUNG

Der Wisy-Regenspeicher mit einem Deckel, Wirbel-Fein-Filter (WFF 100), Multisiphon und Einlaufberuhigung

## Besonderer Hinweis!

Beim Einbau des Regenspeichers in das Erdreich stets auf Grundwasserfreiheit achten. (bei Hanglagen auch auf Schichtenwasser achten).

**Wirbel-Fein-Filter**  
Zur Schmutzabtrennung und Sauerstoffanreicherung

**Ablauf zum Kanal**  
Nur ein Rohr für den Kanalanschluß nötig, da Speicherüberlauf und Schmutzverwurf des Filters zusammengeführt sind.

**Einlaufberuhigung**  
verhindert Sedimentaufwirbelung und verteilt frisches, sauerstoffreiches Wasser gleichmäßig im Speicher

Deckel wahlweise aus Kunststoff oder aus Stahl (befahrbar).

Rohrdurchführung z.B. für Schlauch und Kabel

**Multisiphon**  
hält die Oberfläche mit Skim-Effekt sauber und dient als

- Geruchsverschluß
- Kleintierschutz
- Rückstausicherung
- Sperre gegen Kanalgerüche

Stabile Bodenform



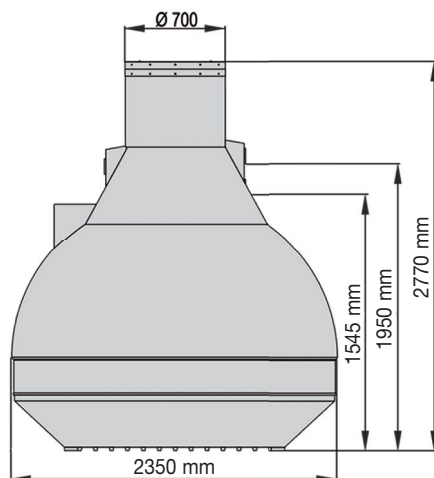
**Sonderservice für Sie!**  
Wir liefern direkt zum Einbauort.

## AUSFÜHRUNGEN DER WISY-REGENSPEICHER

WISY Regenspeicher besitzen eine vorgegebene Bauhöhe, die jedoch durch Kürzen des Einstiegsdoms oder durch Aufsetzen eines Verlängerungsrohres verändert und somit an die Erdoberfläche angepaßt werden kann. Dabei kann die Bauhöhe um 30 cm gekürzt oder verlängert werden.

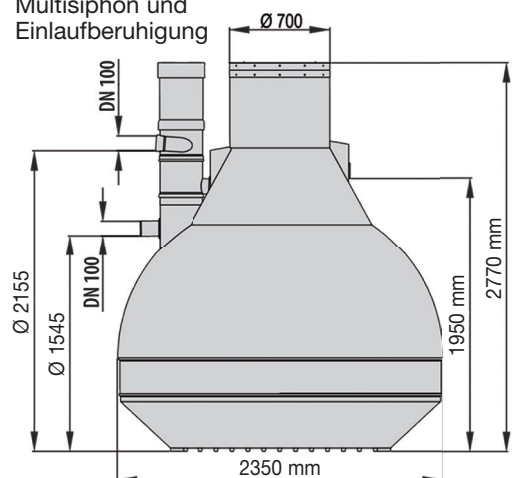
### Grundausrüstung

Mit Deckel



### Funktionsausstattung

Mit Deckel, Wirbel-Fein-Filter, Multisiphon und Einlaufberuhigung



WISY AG

D-63699 Kefenrod, Oberdorfstraße 26  
Telefon +49 (0) 60 54-91 21-0

Fax +49 (0) 60 54-91 21-29

Internet: [www.wisy.de](http://www.wisy.de)

E-Mail: [info@wisy.de](mailto:info@wisy.de)