



Wirbel-Fein-Filter WFF 300 VA

Industrie Wirbel-Fein-Filter aus Edelstahl

- Entwässerungs-
sicher nach DIN
- Für Regenwasser
oder Prozesswasser
- Anwendbar überall
dort, wo ein Über-
laufen von Fluiden
verhindert werden
muss.
- Wasserzulauf und
Restwasserablauf
DN 300
- Filtratablauf DN 200



made
in
Germany

Unsere Regenwasser- und Industrie Wirbel-Fein-Filter WFF 300 VA sind aus Edelstahl gefertigt. Durch die einzigartige Anordnung des Filtergewebes verfügen sie über einen hohen Selbstreinigungseffekt und können somit nahezu kontinuierlich betrieben werden, ohne dass der Prozess zyklisch unterbrochen werden muss.

Sie sind ausgelegt für drucklos fließende Medien und können überall eingesetzt werden wo gefiltert oder Feststoffe in Flüssigkeiten aufkonzentriert werden müssen.

Kapazität

Der Filter ist für eine Strömungsgeschwindigkeit von bis zu 1,6 m/s ausgelegt. Der Nenndurchfluss beträgt 13 Liter pro Sekunde und führt zu 90 % gefiltertem Wasser und 10 % Rest- und Spülwasser. Das Spülwasser dient zum Reinigen des Siebes und dem kontinuierlichen Abtransport der Feststoffe. Der maximale Durchfluss liegt bei 80,6 Litern pro Sekunde.

WFF 300 VA mit
offenem
Deckel



Gehäuse

Das Gehäuse des Wirbel-Fein-Filters WFF 300 VA besteht aus einem Ober- und einem Unterteil. So lässt sich die Richtung zwischen Flüssigkeitseinlauf und Filtratablauf in 15°-Schritten anpassen. Flanschanschlüsse nach DIN sind für die Rohrverbindung vorgesehen. Gehäuse und Filtereinsatz bestehen standardmäßig aus Edelstahl V2A. Für Lebensmitteltaugliche Bedingungen oder für saure Medien ist eine Ausführung aus V4A möglich.

Deckel

Der Deckel besteht aus dem gleichen Edelstahl wie das Gehäuse. Er ist bis zu einem Druck von 6 bar dicht. Der Deckel kann trotz seines hohen Gewichts von 150 kg durch die integrierten Gasdruckfedern leicht einhändig bedient werden.

Filtereinsatz

Der Filtereinsatz aus Edelstahl hat in der Standardausführung eine Maschenweite von 0,38 mm; andere Weiten sind als Sonderanfertigung möglich. Größere Partikel als die Maschenweite werden vom Spülwasser nach unten zum Auslass befördert.

Für besondere Anwendungen mit z.B. abrasiven Feststoffen kann der Filtereinsatz mit Titan-Nitrid beschichtet werden. Hierdurch erhöhen sich Standzeit und Materialfestigkeit.

Technische Daten

Wasserausbeute bei 1,6 m/s und 13 l/s	> 90 %
Feinheit der Filtrierung	0,18 mm Maschenweite 0,38 mm Maschenweite Weitere auf Anfrage

Richtungsänderung zwischen Zulauf und Abfluss

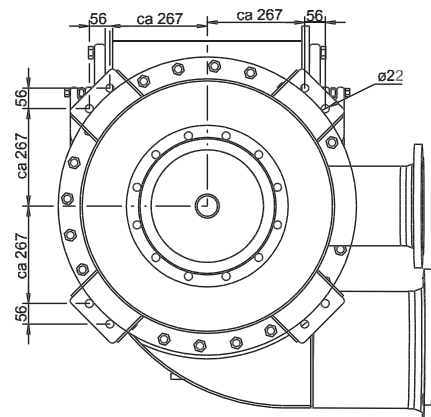
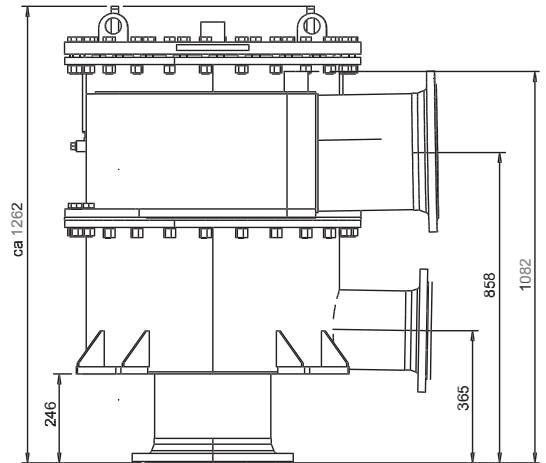
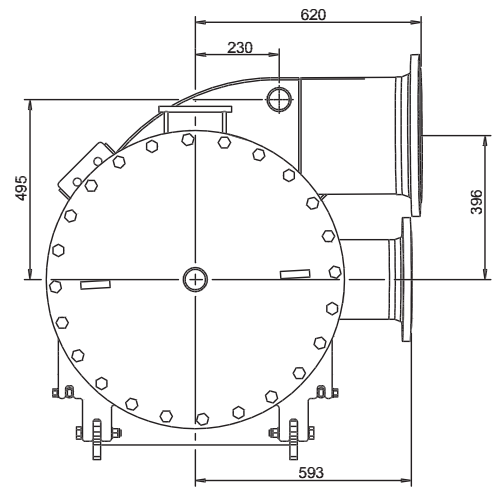
Zweiteiliges Gehäuse + Deckel	Richtungsänderung einstellbar
-------------------------------	-------------------------------

Druckfestigkeit

Standarddeckel	6 bar
Seitlicher Zufluß:	DN 300 PN 10 DIN 2632/C EN 1092-1/B1 Typ 11
seitlicher Filtratablauf:	DN 200 PN 10 DIN 2632/C EN 1092-1/B1 Typ 11
Feststoffablauf nach unten	DN 300 PN 10 DIN 2632/C EN 1092-1/B1 Typ 11

Material

Gehäuse, Deckel und Filtereinsatz	Edelstahl, wahlweise V2A oder V4A
Filtereinsatz bei abrasiven Partikeln	Optionale Beschichtung mit Titan-Nitrid



WISY AG
D-63699 Kefenrod, Oberdorfstraße 26
Telefon +49 (0) 60 54-91 21-0

Fax +49 (0) 60 54-91 21-29
Internet: www.wisy.de
E-Mail: info@wisy.de