

GreenLife



## Einbauanleitung Erdtanks



## **Inhalt:**

Technische Daten.....	3
Allgemeiner Aufbau .....	4
Abmessungen Grundfläche (Grubensohle) und Tiefe der Baugrube .....	4
Allgemeines .....	5
Geltungsbereich .....	5
Lieferumfang .....	5
Sicherheit .....	5
Kennzeichnungspflicht .....	6
Einbaubedingungen.....	6
Einbau im begehbaren Grünbereich .....	6
Einbau im PKW befahrenen Bereich.....	6
Einbau im LKW befahrenen Bereich .....	6
Einbau bei Grund- und/ oder Schichtenwasser .....	6
Baugrund .....	7
Baugrube .....	7
Hanglage, Böschung etc. ....	7
Grundwasser und bindige Böden .....	8
Installation neben befahrbaren Flächen .....	8
Verbindung mehrerer Behälter .....	9
Einsetzen.....	9
Verfüllmaterial.....	9
Verfüllen der Baugrube.....	9
Anschlüsse legen .....	10
Schiebedom.....	11
Set PKW-Befahrbarkeit .....	12
Set LKW-Befahrbarkeit SLW 30 .....	12
Inspektion und Wartung.....	13
Installation als abflusslose Sammelgrube für häusliche Abwässer .....	13

GreenLife GmbH  
D-19057 Schwerin

Einbauanleitung  
GreenLife Erdtank GET

Sehr geehrte Kundin, sehr geehrter Kunde,

wir beglückwünschen Sie zum Kauf dieses GreenLife Produktes und bedanken uns für das entgegengebrachte Vertrauen.

Bitte überprüfen Sie die Ware bei Warenannahme auf eventuelle Transportschäden. Für Transportschäden haftet nicht der Hersteller oder der Lieferant, sondern der Frachtführer. Nach Warenannahme angezeigte Transportschäden können nicht mehr geltend gemacht werden. Sollte die Verpackung beschädigt sein, ist die Ware sofort im Beisein des Anlieferers auszupacken, um eventuelle Beschädigungen festzustellen, die dem Frachtführer schriftlich anzuzeigen sind. Die Ware muss bis zur Klärung des Transportschadens beim Käufer verbleiben.

Bevor Sie dieses Produkt installieren, anschließen und/ oder in Betrieb nehmen ist es unbedingt notwendig diese Anleitung aufmerksam und vollständig zu lesen und alle Sicherheitshinweise zu beachten. Bitte bewahren Sie diese Anleitung auch für die Zukunft sorgsam auf.

Bei Fragen und Anmerkungen stehen wir Ihnen unter

[service@greenlife.info](mailto:service@greenlife.info)

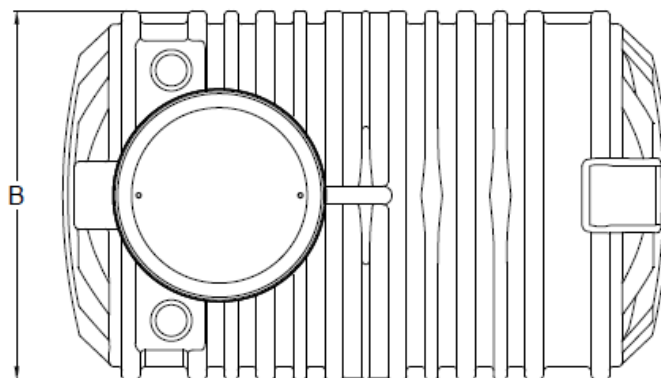
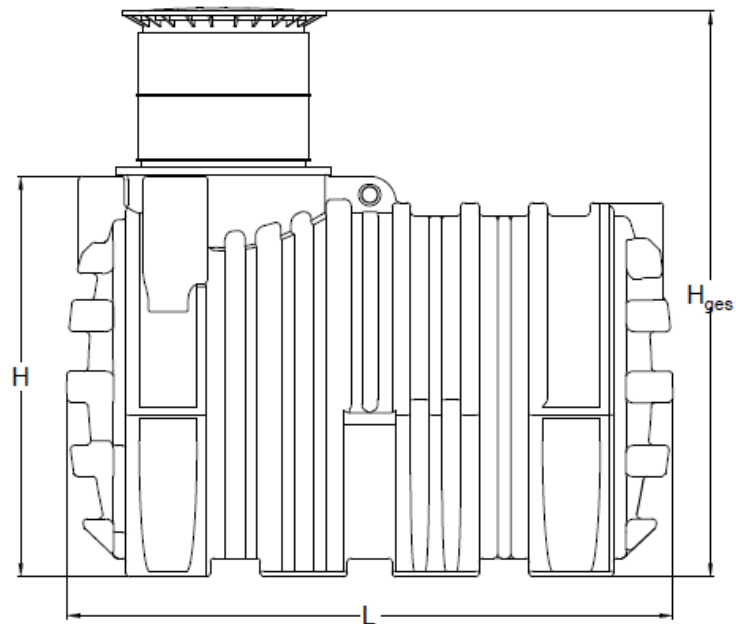
gerne zur Verfügung.

Mit freundlichen Grüßen

Ihr GreenLife Team

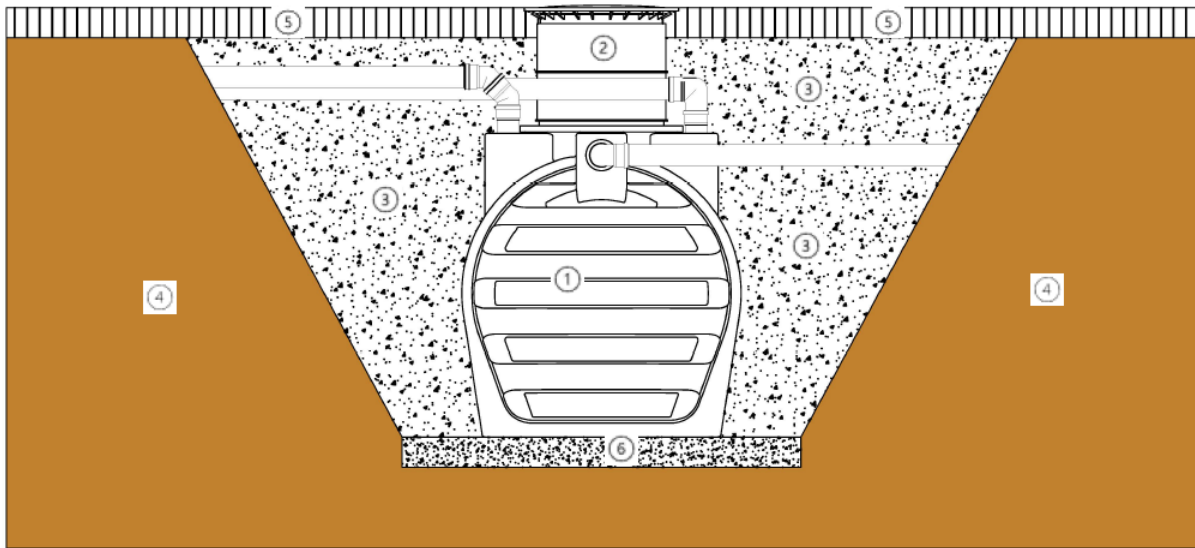
## Technische Daten

Volumen	Artikelnr.	Länge [L]	Breite [B]	Höhe [H]	Höhe ges. [H <sub>ges</sub> ] (Schiebedom)	Gewicht
L		mm	mm	mm	mm	kg
2200	G0002127	2130	1220	1450	2070-2270	110
3300	G0000272	2300	1400	1530	2150-2350	150
4700	G0000283	2300	1800	1885	2500-2700	190
6500	G0002131	2300	2100	2100	2720-2920	260
9400	G0002146	2300	4500	1885	2500-2700	2 x 190
13000	G0002147	2300	5250	2100	2720-2920	2 x 260



## Allgemeiner Aufbau

- ① Erdtank (Behälter)
- ② Schiebedom
- ③ Umhüllung (empfohlen mit Rundkornkies 8/16)
- ④ Umgebendes Erdreich
- ⑤ Deckschicht (Mutterboden / Pflasterfläche o. ä.)
- ⑥ Verdichteter Unterbau



## Abmessungen Grundfläche (Grubensohle) und Tiefe der Baugrube

(die tatsächliche Grundfläche der gesamten Baugrube richtet sich nach der Baugrubentiefe und der Bodenbeschaffenheit (Böschungswinkel nach DIN 4124))

Tanktyp	Länge	Breite	Tiefe (Schiebedom) <small>(inkl. verdichteter Unterbau)</small>	
			min. [mm] <small>(begehbarer Bereich)</small>	max. [mm]
2200	2730	1820	2220	2420
3300	2900	2000	2300	2500
4700	2900	2400	2650	2850
6500	2900	2700	2870	3070
9400*	2900	5100	2650	2850
13000*	2900	5850	2870	3070

\*Set – bestehend aus 2 Erdtanks

## Allgemeines

Lesen Sie unbedingt die Gebrauchsanleitung vor Aufstellung – Installation – Inbetriebnahme

Dadurch schützen Sie sich und vermeiden Schäden am Produkt.

Die in dieser Anleitung beschriebenen Punkte sind unbedingt zu beachten. Bei Nichtbeachtung erlischt jeglicher Garantieanspruch.

Sollten Ihnen Einbau-, Installations- oder Betriebsanleitungen fehlen, fordern Sie diese bitte bei Ihrem Händler oder unter

service@greenlife.info

an.

Bewahren Sie die Gebrauchsanweisung auf und geben Sie diese an einen eventuellen Nachbesitzer weiter.

## Geltungsbereich

Diese Gebrauchsanweisung gilt für die GreenLife Erdtanks, die der unterirdischen Lagerung von Flüssigkeiten dienen.

Art der zu lagernden Flüssigkeit:

- Trinkwasser
- Regenwasser
- Grauwasser
- häusliches Abwasser

Andere Arten von Flüssigkeiten dürfen ohne schriftliche Freigabe durch die Firma GreenLife nicht gelagert oder eingefüllt werden!

## Lieferumfang

- Erdtank inkl. Einbauanleitung
- Schiebedom mit begehbarer oder PKW-befahrbarer Abdeckung
- Lippendichtungen DN 100 ( $d_a = 110$ )

## Sicherheit



Bei sämtlichen Arbeiten sind die einschlägigen Unfallverhütungsvorschriften nach DGUV Vorschrift 38 (bisher BGV C22) zu beachten.

Bei Begehung der Behälter ist zur Sicherheit eine zweite Person zur Absicherung unbedingt erforderlich!



Bei sämtlichen Arbeiten an der Anlage bzw. Anlagenteilen ist immer die Gesamtanlage außer Betrieb zu setzen und gegen unbefugtes Wiedereinschalten zu sichern!

Des Weiteren sind bei Einbau, Montage, Wartung, Reparatur usw. die in Frage kommenden Vorschriften und Normen zu berücksichtigen. Hinweise hierzu finden Sie in den dazugehörigen Abschnitten dieser Anleitung, ohne Anspruch auf Vollständigkeit.



Der Behälterdeckel ist immer, außer bei Arbeiten am oder im Behälter, geschlossen zu halten. Sonst besteht höchste Unfallgefahr.

Die Firma GreenLife bietet ein umfangreiches Sortiment an Zubehörteilen an. Die Verwendung anderer Zubehörteile kann dazu führen, dass die Funktionsfähigkeit beeinträchtigt und die Haftung für daraus entstandene Schäden aufgehoben wird.

## **Kennzeichnungspflicht**



Alle Leitungen und Entnahmestellen von Brauchwasser sind mit den Worten „kein Trinkwasser“ schriftlich oder bildlich zu kennzeichnen (DIN 1989 Teil 1) um auch nach Jahren eine irrtümliche Verbindung mit dem Trinkwassernetz zu vermeiden.

Auch bei korrekter Kennzeichnung kann es noch zu Verwechslungen kommen, z. B. durch Kinder.

Ein möglicher Schutz vor Verwechslung durch Kinder sind Zapfstellen mit Kindersicherung.

## **Einbaubedingungen**

### **Einbau im begehbaren Grünbereich**

Werden die Behälter im nicht befahrbaren Grünbereich installiert, beträgt die Erdüberdeckung über Tankkörper mind. 400 mm und max. 1100 mm.

### **Einbau im PKW befahrenen Bereich**

Durch die Verwendung des Schiebdoms und der PKW befahrbaren Abdeckung (Radlast 600 kg) kann der Behälter unter PKW befahrenen Flächen installiert werden.

Die Erdüberdeckung über Tankkörper im befahrbaren Bereich muss zwischen 600 mm und 1100 mm liegen.

### **Einbau im LKW befahrenen Bereich**

Durch die Verwendung des LKW-Befahrbarkeits-Sets kann der Behälter unter LKW befahrenen Parkflächen installiert werden.

Die Erdüberdeckung im befahrbaren Bereich über Tankkörper muss mind. 600 mm und max. 1.150 mm betragen.

## **Einbau bei Grund- und/ oder Schichtenwasser**

Die GreenLife Erdtanks (GET) dürfen nicht in Grund- und/ oder Schichtenwasser eingebaut werden! Siehe hierzu auch den Abschnitt „Grundwasser und bindige Böden“ dieser Anleitung“.

## Baugrund

Vor der Installation müssen folgende Punkte unbedingt abgeklärt sein:

- Die bautechnische Eignung des Bodens DIN 18196
- Maximal auftretende Grundwasserstände bzw. Sickerfähigkeit des Untergrundes
- Auftretende Belastungsarten, z. B. Verkehrslasten

Zur Bestimmung der bodenphysikalischen Gegebenheiten sollte ein Bodengutachten beim örtlichen Bauamt angefordert werden.

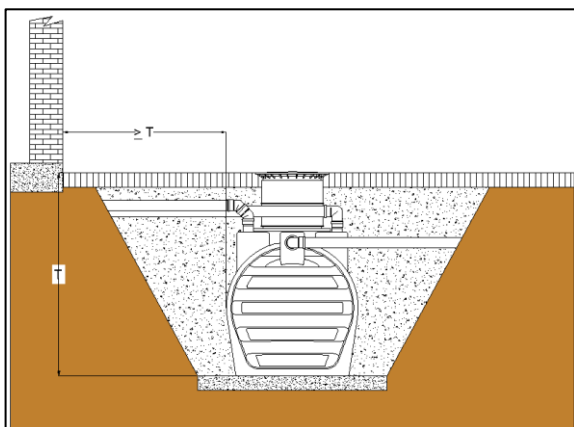
Die Grube für den Behälter sollte nicht in einer Geländemulde angelegt werden, hier könnte sich Wasser sammeln und versickern.

## Baugrube

Damit ausreichend Arbeitsraum vorhanden ist, muss die Grundfläche der Baugrube die Behältermaße auf jeder Seite um mind. 300 mm, besser 500 mm überragen.

Der Abstand zu festen Bauwerken muss so gewählt werden, dass Bauwerk und Behälter nicht beschädigt werden können. Der Mindestabstand zu nicht unterkellerten Bauwerken entspricht der Einbautiefe des Behälters.

Ggf. sollte die Statik durch einen Statiker geprüft werden!



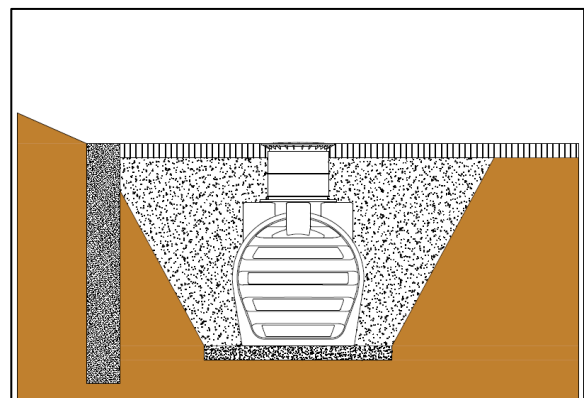
Die Böschung ist nach DIN 4124 anzulegen. Der Baugrund muss waagrecht und eben sein und eine ausreichende Tragfähigkeit gewährleisten.

Die Tiefe der Grube muss so bemessen sein, dass die max. Erdüberdeckung über dem Behälter nicht überschritten wird. Für die ganzjährige Nutzung der Anlage ist eine Installation des Behälters und der wasserführenden Anlagenteile im frostfreien Bereich notwendig. In der Regel liegt die frostfreie Tiefe bei ca. 600 – 800 mm, genaue Angaben hierzu erhalten Sie bei der zuständigen Behörde.

Als Unterbau wird eine Schicht verdichteter Rundkornkies (Körnung 8/16, Dicke ca. 150 mm) aufgetragen.

## Hanglage, Böschung etc.

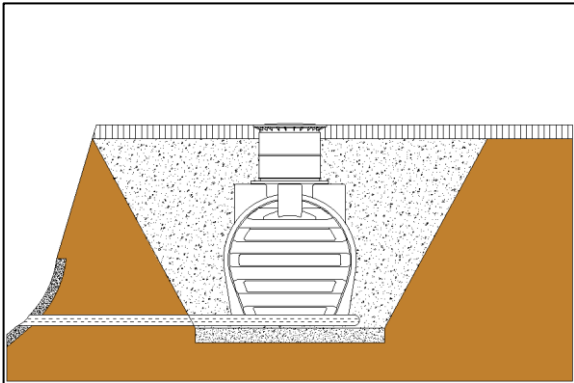
Beim Einbau des Behälters in der Nähe eines Hanges, Erdhügels oder einer Böschung muss ein statisch berechneter Stützmauer zur Aufnahme des Erddrucks errichtet werden. Die Mauer muss die Behältermaße um mind. 500 mm in alle Richtungen überragen und einen Mindestabstand von 1200 mm zum Behälter haben.





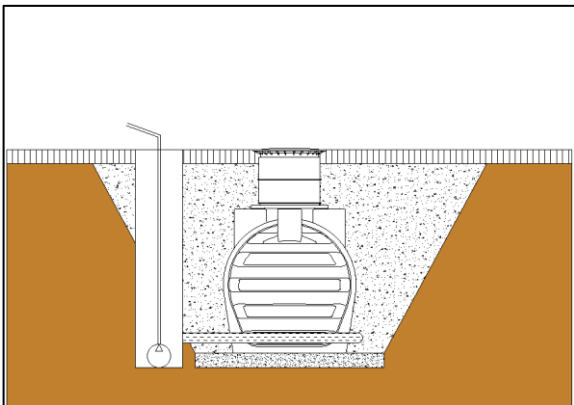
## Grundwasser und bindige Böden

Bei nur gelegentlich auftretendem Grundwasser und bindigen, wasserundurchlässigen Böden (z.B. Lehm/ Ton/ Schluff), hochwasser- und staunässegefährdeten Gebieten und Gebieten mit hohem Grundwasserstand muss mindestens eine 1,1-fache Sicherheit gegen das Aufschwimmen (DIN 1054) und Verformen der leeren Behälter gewährleistet sein. Es muss für eine ausreichende Ableitung (Drainage) des Grund- bzw. Sickerwassers gesorgt werden.



Drainage selbstentwässernd

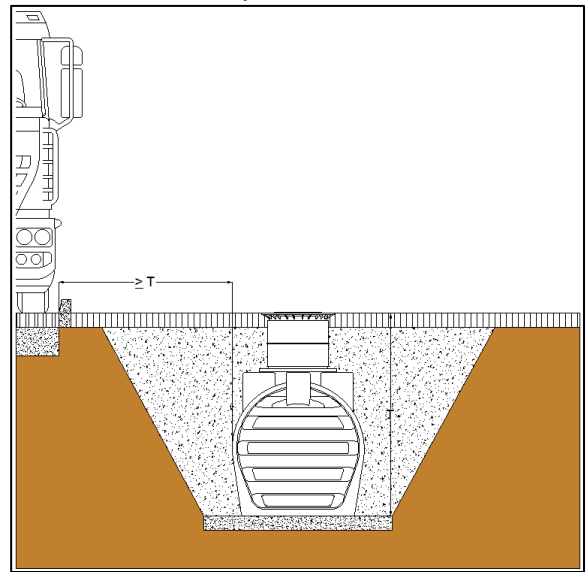
Wenn die Drainageleitung nicht selbstentwässernd verlegt werden kann, muss sie in einem senkrecht eingebauten Schacht/ Rohr enden, in dem eine Tauchdruckpumpe eingelassen ist, die das überschüssige Wasser zuverlässig abpumpt (siehe Abbildung). Die Pumpe ist regelmäßig zu überprüfen.



Drainage über Hebeschacht

## Installation neben befahrbaren Flächen

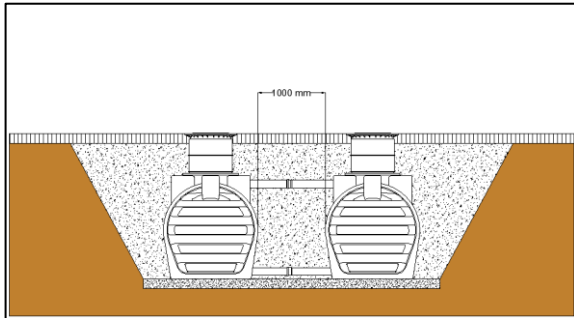
Bei Installation der Behälter neben befahrbaren Flächen muss gewährleistet sein, dass die auftretenden Belastungen durch schwere Fahrzeuge (> SLW 30) nicht auf den Behälter übertragen werden. Hier ist ein Mindestabstand einzuhalten, welcher in der Regel der Einbautiefe entspricht.



## Verbindung mehrerer Behälter

Werden mehrere Behälter miteinander verbunden müssen Obenverbindungen als Luftaustausch und Untenverbindungen für den Wasseraustausch zwischen allen Tanks erstellt werden.

Der Mindestabstand zwischen den Tanks beträgt 1000 mm.



### Beachten Sie:



Um Verformungen zwischen den Tanks zu vermeiden, müssen die Zwischenräume sorgfältig mit Kies angefüllt und verdichtet werden.

### Einsetzen

Der Behälter ist stoßfrei mit geeigneten Mitteln in die vorbereitete Grube einzulassen und auf dem Kiesbett mit einer Wasserwaage auszurichten.

Nach dem Verlegen der Anschlüsse wird der Behälter nochmals mittels einer Wasserwaage ausgerichtet.

### Verfüllmaterial

Wir empfehlen die Verwendung von Rundkornkies mit einer maximalen Körnung von 8/16. Rundkornkies hat gegenüber anderen Verfüllmaterial deutliche Vorteile:

- Er bindet kein Wasser – keine Staunässe
- Er hat einen hohen inneren Reibungswinkel – hohe Eigenstützkraft
- Er ist nahezu selbstverdichtend – dadurch sehr leicht zu verarbeiten

Es können auch andere Verfüllmaterialien mit ähnlichen Eigenschaften zum

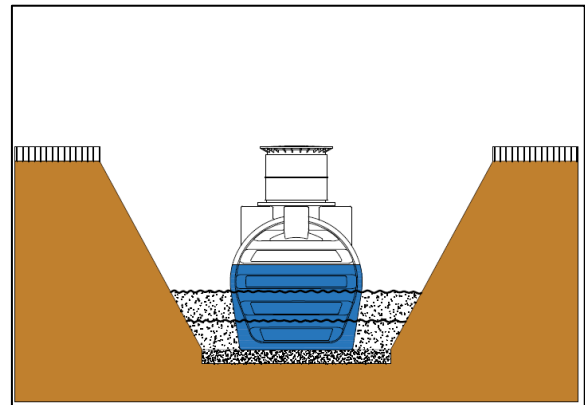
Einsatz kommen – hierbei sind unbedingt die Verarbeitungshinweise der Anbieter zu berücksichtigen. Beim Verfüllen ist zwingend darauf zu achten, dass sich keine Hohlräume bilden, auch nachträgliche Ausschwemmungen (Sand neigt dazu) sind durch die Wahl eines geeigneten Verfüllmaterials zu vermeiden.

**Aushubmaterial** eignet sich in der Regel **nicht** zum Verfüllen!

### Verfüllen der Baugrube

Im ersten Schritt wird der Behälter bis ca. 300 mm mit Wasser befüllt. Anschließend wird die Umhüllung des Behälters bis zur Höhe des Wasserstandes angefüllt.

Den gleichen Vorgang – ca. 300 mm Wasser nachfüllen, die Grube wieder bis zum Wasserstand mit Rundkornkies Körnung max. 8/16 füllen und von Hand verdichten - wiederholen bis der Tank vollständig umhüllt ist.

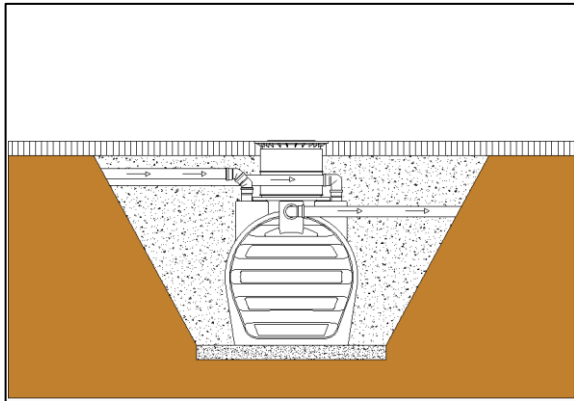


Es muss darauf geachtet werden, dass der Tank von allen Seiten gleichmäßig eingebettet und verdichtet wird und alle Hohlräume (auch unterhalb des Tanks) verfüllt sind.

Ab 200 mm über dem Tank kann Grubenaushub verwendet werden, sofern es sich nicht um bindige, schwer wasserundurchlässige oder wasserundurchlässige Böden handelt. (z.B.: Lehm, Ton, Schluff etc.).

## Anschlüsse legen

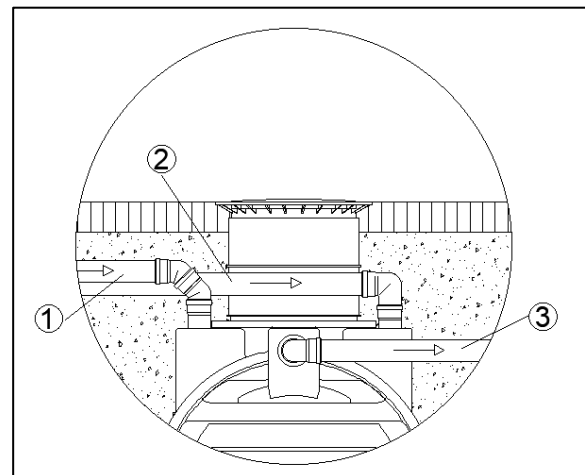
Sämtliche Zu- bzw. Überlaufleitungen sind mit einem Gefälle von mind. 1% zu verlegen (mögliche nachträgliche Setzungen sind dabei zu berücksichtigen). Der Anschluss erfolgt an den vorgebohrten Öffnungen am Behälter.



Gefälle > 1 % in Pfeilrichtung

Wird der Behälterüberlauf an einen öffentlichen Kanal angeschlossen, muss dieser nach DIN 1986 bei Mischkanal über eine Hebeanlage oder bei Anschluss an einen reinen Regenwasserkanal über einen Rückstauverschluss vor Rückstau gesichert werden.

Sämtliche Saug- bzw. Druck- und Steuerleitungen sind in einem Leerrohr zu führen, welches mit Gefälle zum Behälter, ohne Durchbiegungen möglichst geradlinig zu verlegen ist.



- ① Zulauf
- ② Leerrohr
- ③ Überlauf

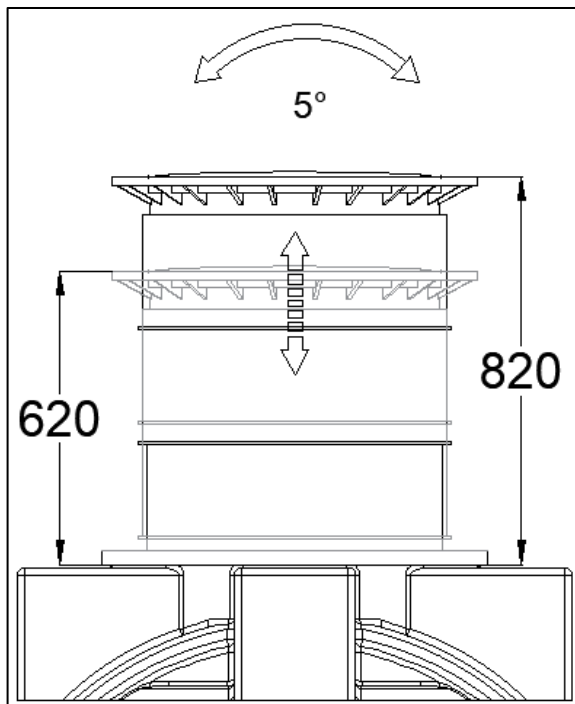
Erforderliche Bögen sind mit max. 30° Formstücken auszubilden. Das Leerrohr ist möglichst kurz zu halten.



**Wichtig:** Das Leerrohr ist an einer Öffnung oberhalb des max. Wasserstandes anzuschließen.

## Schiebedom

Seitlich am Dom befinden sich 2 Schrauben als Transportsicherung, diese bitte entfernen – bei Bedarf können diese als Montagehilfe genutzt werden.



Zwischen dem minimalen und maximalen Wert ist der Dom stufenlos verschiebbar.

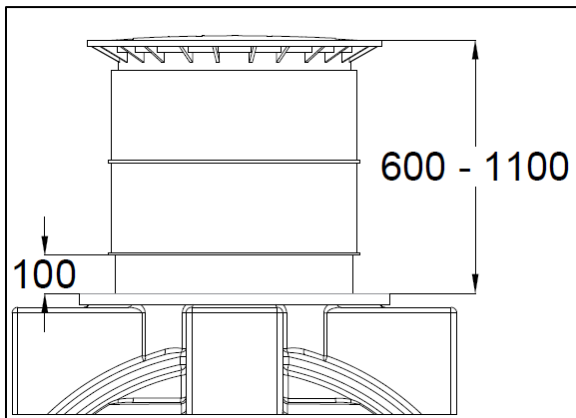


**Wichtig:** Um das Übertragen von Lasten auf den Behälter zu verhindern wird der Dom lagenweise mit Rundkornkies (Körnung 4/8) angefüllt und gleichmäßig verdichtet. Dabei ist eine Beschädigung des Behälters bzw. Domes zu vermeiden.

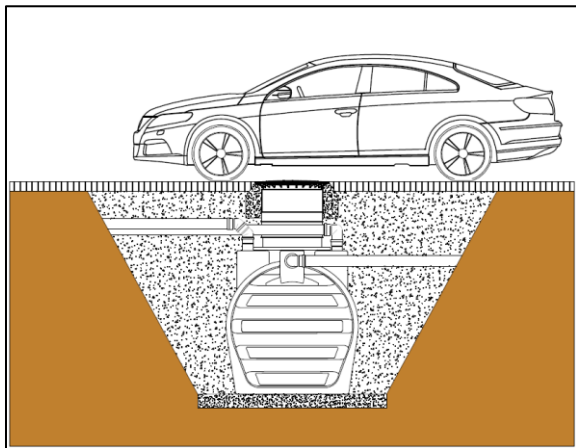
Anschließend wird die Abdeckung aufgesetzt und mithilfe der Schrauben kindersicher verschlossen.

## Set PKW-Befahrbarkeit

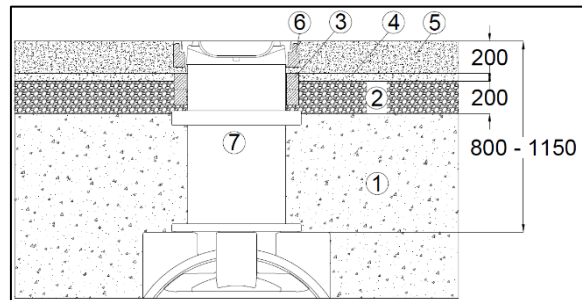
Zwischen Schiebedom und Adapter muss ein Mindestabstand von 100 mm sein, da die Lastverteilung nur auf dem Unterbau der Schiebedomumgebung liegen darf und nicht auf dem Erdtank. Die Erdüberdeckung im befahrenen Bereich über der Tankschulter muss mind. 600 mm (ggf. den Schiebedom kürzen) und max. 1100 mm (ggf. Domverlängerung verwenden) betragen.



Der Bereich um den Schiebedom wird mit Kies der Körnung 4/8 in Lagen von 40 – 50 mm aufgefüllt und sorgfältig von Hand mittels eines Holzwerkzeuges verdichtet. (4 kg Fallgewicht, Fallhöhe 100 - 200 mm, 150 x 150 mm Verdichtungsfläche). Dann wird der Schiebedom auf Kiesniveau niedergedrückt und der Deckelrahmen mittels eines Holz- oder Gummiwerkzeuges in den Kies hinein verdichtet.



## Set LKW-Befahrbarkeit SLW 30



### ① Verfüllmaterial

Material:

- Weitgestufte Sand-/ Kiesgemische, Estrichkies (Empfehlung Rundkornkies max. Körnung 8/16)
- Kein bindiger Boden wie Lehm oder Mutterboden

Verarbeitung:

- Verfüllen in 100 mm Lagen, jede Lage in 3 Arbeitsgängen mit Handstampfer verdichten (kein Maschineneinsatz)

### ② Schotter Tragschicht ca. 200 mm dick

Material:

- Kalkstein Korngrößenbereich 2/45 oder ähnlich

Verarbeitung:

- Verfüllen in 100 mm Lagen, jede Lage in 3 Arbeitsgängen mit Handstampfer verdichten (kein Maschineneinsatz)

### ③ Betonringe

Ohne Kraftschluss zum Schacht (7)

### ④ Zwischenlage

aus Verfüllmaterial (1)

### ⑤ Verkehrsfläche

z. B. Beton oder Asphalt mit Unterbau

### ⑥ Schachtabdeckung

Klasse D400 mit Rahmen. Der Rahmen muss in der Verkehrsfläche (5) aufgenommen/ verankert sein

### ⑦ Schachtelement

Höhe 1080 mm – kann durch sägen gekürzt werden

## **Inspektion und Wartung**

Die gesamte Anlage ist regelmäßig auf Dichtheit, Sauberkeit und Standsicherheit zu überprüfen.

Eine Wartung der gesamten Anlage sollte in Abständen von ca. 5 Jahren erfolgen. Dabei sind alle Anlagenteile zu reinigen und auf ihre Funktion zu überprüfen.

Bei Wartungen sollte wie folgt vorgegangen werden:

Behälter restlos entleeren, feste Rückstände mit einem weichen Spachtel entfernen, Flächen und Einbauteile mit Wasser reinigen, Schmutz aus dem Behälter restlos entfernen, alle Einbauteile auf ihren festen Sitz überprüfen.

## **Installation als abflusslose Sammelgrube für häusliche Abwässer**

Die GreenLife Regenwasserbehälter können auch als abflusslose Sammelgrube für häusliche Abwässer genutzt werden. Der Einbau erfolgt nach oben genannten Einbauvorschriften. Die Zuleitung und Entlüftungsleitung werden an den vorgebohrten Öffnungen angeschlossen. Die verbleibenden Öffnungen müssen mit KG-Rohr Verschlussstopfen DN 100 ( $d_a = 110$ ) verschlossen werden.



**GreenLife GmbH**  
Sacktannen 1a  
19057 Schwerin  
Tel.: +49 385-77337-0  
Fax: +49 385-77337-33

[www.greenlife.de](http://www.greenlife.de)  
[projects@greenlife.de](mailto:projects@greenlife.de)

Stand: 12/ 23

Technische Änderungen vorbehalten.

Für Druckfehler wird keine Haftung  
übernommen.