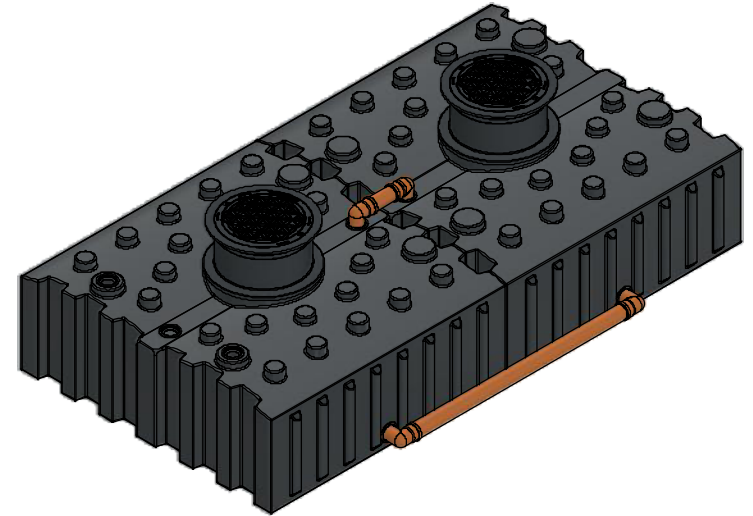


Zulauf DN100 (Da110)  
 Hausanschluss DN100 (Da110)

Überlauf DN100 (Da110)



**GreenLife**

GreenLife GmbH, Sacktannen 1a, 19057 Schwerin,  
 greenlife.de, info@greenlife.de, Tel. +49 385 77337-0

Alle Angaben in mm Toleranz +.3%  
 Alle Tankverbindungen sind beispielhaft dargestellt. Sie sind nicht vorinstalliert und müssen vor Ort angepasst werden.  
 optionales Zubehör erforderlich  
 Technische Weiterentwicklungen und Änderungen der einzelnen Artikel, sowie Irrtümer, Druckfehler und Preisänderungen vorbehalten. Fotos und Zeichnungen sind unverbindlich.  
 Technologisch bedingt können geringfügige Maß-, Gewichts- und Farbabweichungen auftreten.

Flachtank-System 8.000 Liter mit Dom und Abdeckung

Art. Nr.: G0005639 Material: Polyethylen

17.05.2024 396 Kg 1 : 50