



LineAr Filter 100 K

Filtersystem zum Einbau in Regenspeicher
und Schächte

Sauberes Regenwasser für Haus und Garten

- Filtert Regenwasser von bis zu 200m² Dachfläche (gemäßigte Klimaregionen)
- Nur 5 cm Höhenversatz zwischen Zu- und Ablauf
- Zum Einbau in die Zisterne
- Selbstreinigendes, senkrecht Filtergewebe
- Horizontale Rohrführung DN 100
- Regenwasser für Toilettenspülung, Waschmaschine und Garten



made
in
Germany

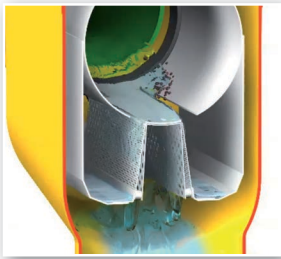


LineAr-Filter 100 K

Minimaler Höhenversatz, geradliniger Rohrverlauf

Egal ob im Neubau oder bei der nachträglichen Installation: Der platzsparende LineAr Filter 100 K ist leicht einzuplanen und kommt ohne zusätzliche Erdarbeiten aus. Nur gute fünf Zentimeter liegen zwischen dem Zulauf des Regenwassers und dem Ablauf für die Schmutzfracht. Durch diesen geringen Höhenversatz lässt sich der LineAr Filter 100 K mit Leichtigkeit in einen bestehenden Rohrverlauf eingliedern. Selbst direkt in die Zisterne kann er platziert werden, ohne das Gefälle der Rohrleitung zu beeinflussen.

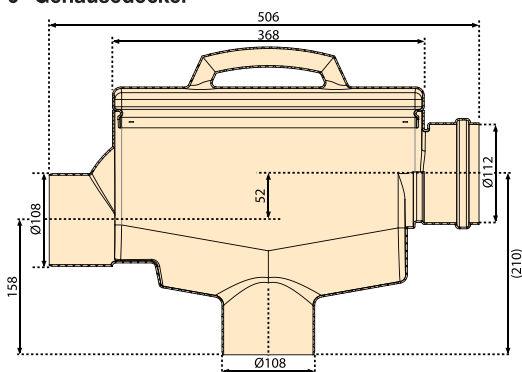
Am senkrechten Filtergewebe fällt Schmutz vorbei und bleibt nicht haften. Das Wasser wird seitlich durch Adhäsionskraft abgefiltert!



Der Filtereinsatz lässt sich zur Reinigung leicht entnehmen.



- 1 Filtergehäuse
- 2 Filtereinsatz
- 3 Regenwasserzulauf DN 100
- 4 Zisternenzulauf (gefiltertes Wasser) DN 100
- 5 Ablauf DN 100 zur Versickerung oder zum Kanal
- 6 Gehäusedeckel



alle Angaben in mm

Einbau im Domschacht eines Flachtanks.



Durchdachter Aufbau

WISY's LineAr Filter 100 K besitzt ein senkrecht stehendes Filtergewebe an dem Laub, Moos oder Schwebstoffe einfach vorbei fallen und vom Restwasser fortgespült werden. Hierin liegt der entscheidende Vorteil gegenüber horizontalen Filterflächen, die sehr schnell verschmutzen. Der Rohrdurchmesser bleibt im LineAr Filter 100 K vollständig erhalten. Selbst ein Ball von 100 mm Durchmesser – durch den Regen vom Dach gespült – kann das Filtergehäuse ungehindert passieren.

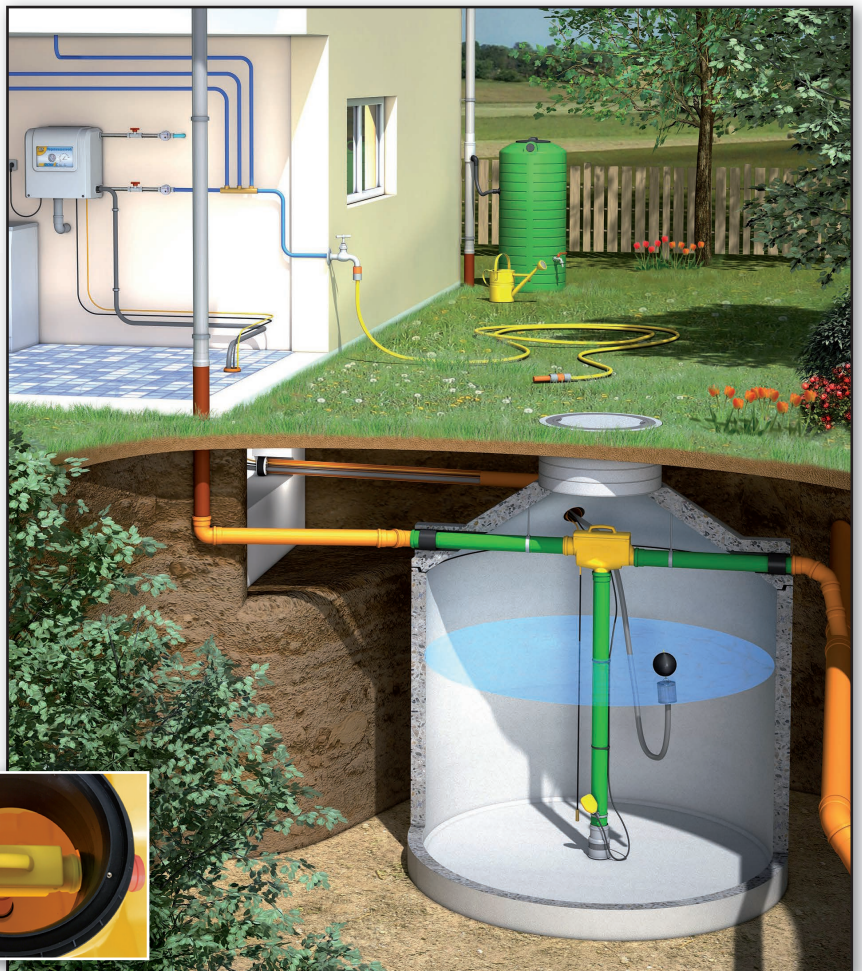
Das gewonnene Regenwasser ist nicht nur sauber, sondern von Natur aus auch besonders weich. Es lässt sich hervorragend nutzen, um die Toilette zu spülen, Wäsche zu waschen oder den Garten zu bewässern.

Qualität aus Edelstahl mit 5 Jahren Garantie

Der Filtereinsatz des LineAr Filter 100 K ist robust und besteht in allen Einzelteilen aus Edelstahl. Er besitzt weder Verschleißteile noch bewegliche Baugruppen, die den sicheren Betrieb des Systems gefährden könnten. Darauf geben wir 5 Jahre Garantie.

Technische Daten

Höhenversatz zwischen Regenwassereinlauf und Versickerungs- oder Kanalanschluss	52 mm
Maschenweite Filtergewebe	0,44 mm
Wasserausbeute bei 1,4 l/sec.	> 90 %
Wartungshäufigkeit	2-3 x jährlich
Durchmesser Anschlußrohre Zulauf Muffe Ablauf Rohr	DN 110
Artikelnummer	LF 1200



WISY AG
 D-63699 Kefenrod, Oberdorfstraße 26
 Telefon +49 (0) 60 54-91 21-0

Fax +49 (0) 60 54-91 21-29
 Internet: www.wisy.de
 E-Mail: info@wisy.de