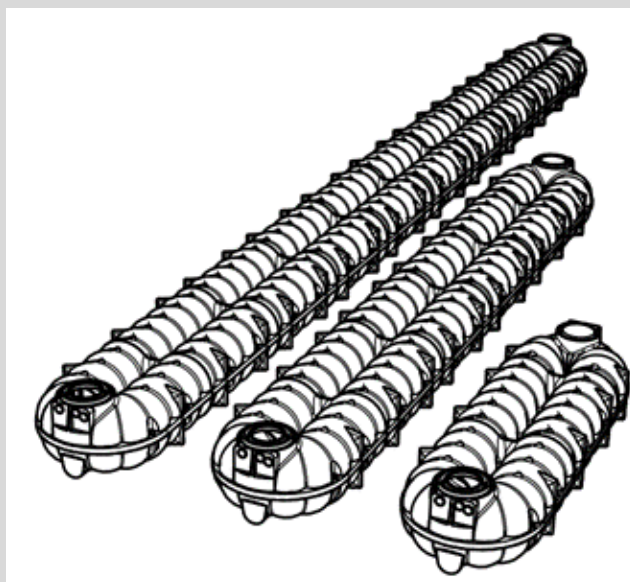


FLACHTANK NEO 13.000 – 55.000 L **(Standard)**



Dok.-Nr.: DORW5003

Version: 221213



NEO-Tanks sind auch in der Ausführung „X-Line“ für hohe Grundwasserstände bzw. schwierige Bodenverhältnisse erhältlich. Erkennbar am Buchstaben „H“ in der Artikel-Nummer.

PREMIER TECH WATER AND ENVIRONMENT

Fachberatung unter T. +49 38847 62390 (Mo. bis Fr. 9:00-17:00 Uhr)

info.ptwe.de@premiertech.com

www.PT-WaterEnvironment.de

© 2022, Premier Tech Water and Environment GmbH, Deutschland



Die in diesem Dokument aufgeführten Punkte sind unbedingt zu beachten.

Bei Nichtbeachtung erlischt jeglicher Garantieanspruch.

Für alle über Premier Tech bezogenen Zubehörartikel werden separate Einbauanleitungen mitgeliefert.

Fehlende Anleitungen können Sie unter www.PT-WaterEnvironment.de downloaden oder bei Premier Tech anfordern.

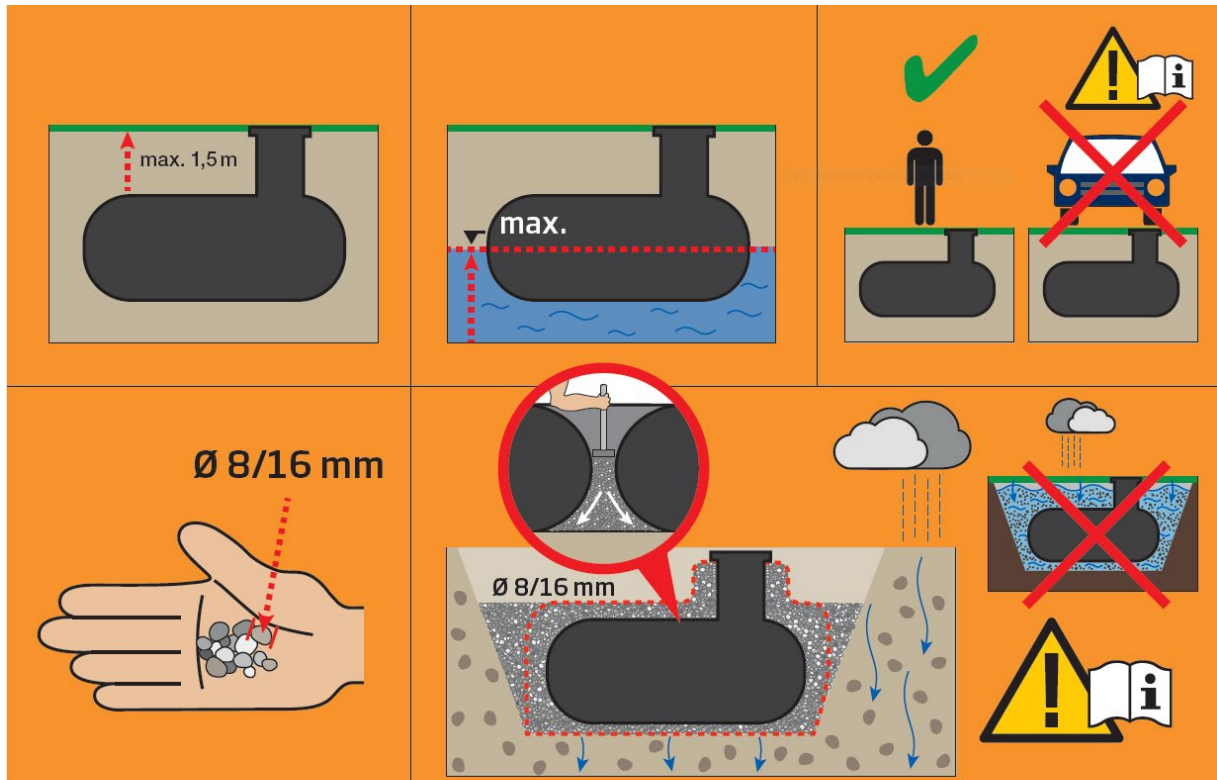
Eine Überprüfung der Bauteile auf eventuelle Beschädigungen & Unvollständigkeit hat unbedingt bei der Entladung/Warenannahme zu erfolgen.

INHALT

1	DAS WICHTIGSTE IM ÜBERBLICK.....	4
1.1	Für den Einbau.....	4
1.2	Sicherheitshinweise.....	5
1.3	Kennzeichnungspflicht	5
1.4	Stammdaten zu Ihrem NEO Flachtank.....	6
2	TECHNISCHE DATEN NEO STANDARD	6
2.1	Technische Zeichnungen NEO	7
2.1.1	NEO 13.000 Liter	7
2.1.2	NEO 55.000 Liter	7
2.2	Einbaumaße	7
3	TECHNISCHE DATEN NEO STANDARD MIT FILTERSCHACHT	9
3.1	Einbaumaße	9
3.2	Ablaufhöhen NEO Standard mit Filterschacht.....	12
4	EINBAU UND MONTAGE.....	12
4.1	Grundsätzliche Fragen zum Standort vor Einbau des Tanks.....	12
4.2	Baugrube und Leitungen	14
4.3	Verfüllmaterial	15
4.4	Installation	16
4.5	Verbindung mehrerer Behälter.....	18
4.6	Öffnen und Schließen des Deckels TopCover	19
5	PKW- UND LKW-BEFAHRBARKEIT	20
5.1	Darstellung PKW-befahrbar	20
5.2	Darstellung LKW-befahrbar.....	21
6	REINIGUNG & WARTUNG	22
7	ENTSORGUNG DER ANLAGE	22
8	KONFORMITÄTSERKLÄRUNG	23

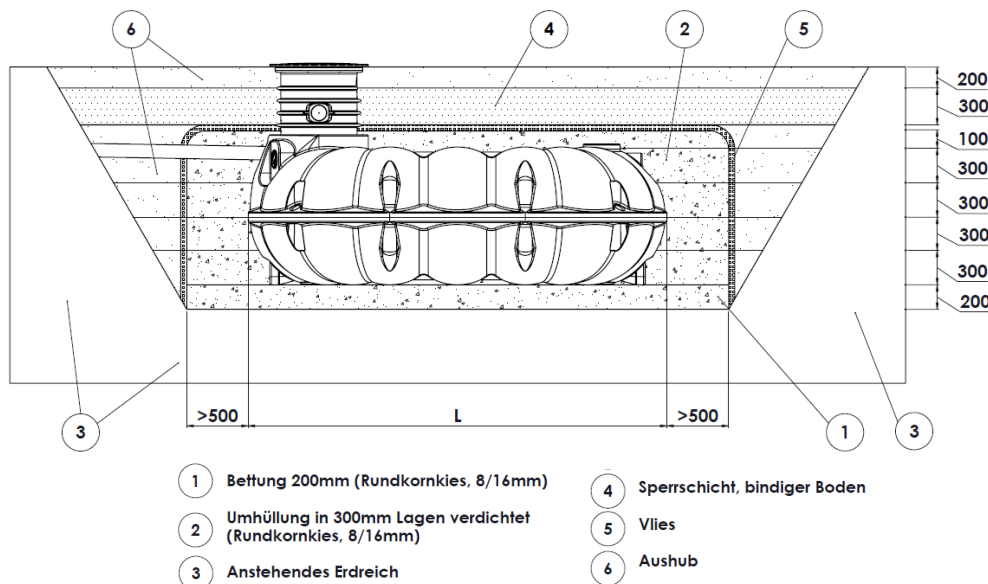
1 DAS WICHTIGSTE IM ÜBERBLICK

1.1 Für den Einbau



- Verwendungszweck: PE-Behälter zur unterirdischen Speicherung von Regenwasser und anderen Wasservorräten respektive zur Behandlung von häuslichem Abwasser.
- Zulässige Erdüberdeckung (begebar): **200 mm bis 1500 mm über Tank-schulter.**
- Grundwasserstand GW: **maximal bis Tankäquator** (auch nach Starkregen).
- Bei einem **Grundwasserstand bis Tankäquator** und einer **Erdüberdeckung < 300 mm** kontaktieren Sie unserer Service bzgl. einer Auftriebssicherung.
- Bei Befahrbarkeit ändern sich Oberbau (Tragschicht & Deckel) und zulässige Erdüberdeckung (siehe Kapitel 5).
- Geeignetes **Verfüllmaterial** für Bettung ① und Tankumhüllung ② verwenden. Empfehlung: **Rundkornkies** mit Körnung **8/16 mm** (Details, siehe Kapitel 4.3)
- Die Kiesschicht über dem Tank mit Vlies abdecken
- **Anstehender Boden** ③ muss ausreichend **sickerfähig** (kf-Wert $> 5 \times 10^{-6} \text{m/s}$) sein. Sonst drohen bei Regen temporär hohe Grundwasserstände („**Bade-wanneneffekt**“).

- Je nach Einbausituation können eine Ringdrainage und/oder die schwere Tankausführung NEO X-Line notwendig sein (Bitte wenden Sie sich in diesem Fall an unser Expertenteam).
- Tank vor dem Verfüllen 200 mm mit Wasser befüllen und in 300 mm Lagen manuell **verdichten**. Verfüllmaterial auch in schwer zugängliche Bereiche bringen (**Durchzüge, Unterseite Tank**). Nicht einschlämmen.
- Beachten Sie vor dem Verfüllen, dass alle Anschlussdichtungen richtig sitzen und Rohre dicht an den Anschlussstutzen installiert sind (ggf. Dichtheitsprüfung durchführen).
- Tank und Schachtsysteme müssen nach Einbau vollständig von einer mind. 200–300 mm starken Schicht aus verdichtetem Verfüllmaterial (Rundkornkies 8/16 mm) **hohlraumfrei** umhüllt sein.



1.2 Sicherheitshinweise

- Bei sämtlichen Arbeiten sind die einschlägigen Unfallverhütungsvorschriften nach BGV C22 zu beachten. Bei Einstieg bzw. Begehung der Behälter ist eine 2. Person zur Absicherung erforderlich.
- Bei Einbau, Montage, Wartung, Reparatur usw. sind die in Frage kommenden Vorschriften und Normen zu berücksichtigen.
- Der Tankdeckel ist stets verschlossen zu halten (siehe Kapitel 4.6). Bei Arbeiten am Tank ist das offene Mannloch zu kennzeichnen und abzusichern.

1.3 Kennzeichnungspflicht

- Alle Leitungen und Entnahmestellen von Brauchwasser sind mit den Worten „Kein Trinkwasser“ gem. DIN 1988 zu kennzeichnen (DIN 1988 Teil 2, Abs. 3.3.2.). Alle Brauchwasserzapfstellen mit Ventilen müssen mit Kindersicherung installiert werden.

1.4 Stammdaten zu Ihrem NEO Flachtank

Notieren Sie die wichtigsten Angaben zu Ihrem Behälter. Mit diesen Angaben kann Ihnen der Premier Tech Service jederzeit unbürokratisch weiterhelfen. Diese Angaben sind erforderlich, wenn Sie Garantieansprüche geltend machen möchten (siehe nächste Seite):

Tipps: Etikett vom Behälter entfernen und hier Aufkleben.

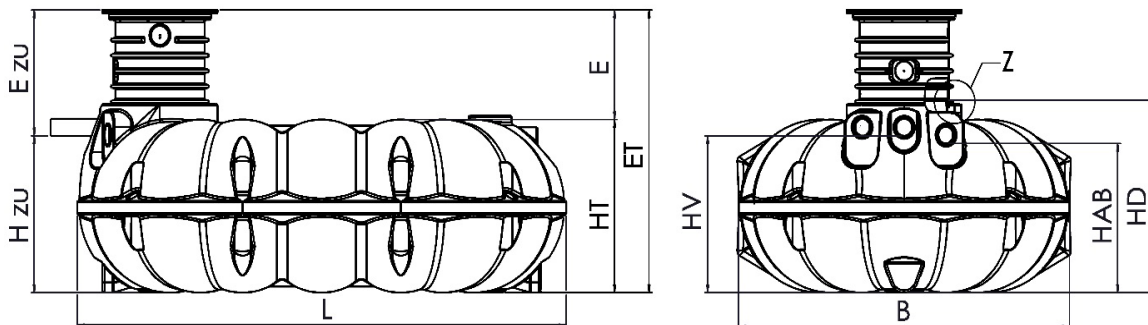
Sollte das Aufkleben des Etiketts nicht möglich sein, so übertragen sie oben eingekreiste Daten von Ihrem Etikett hierher.

Seriennummer Tank: _____ (8-stellige Nummer)

Artikelnummer: _____



2 TECHNISCHE DATEN NEO STANDARD



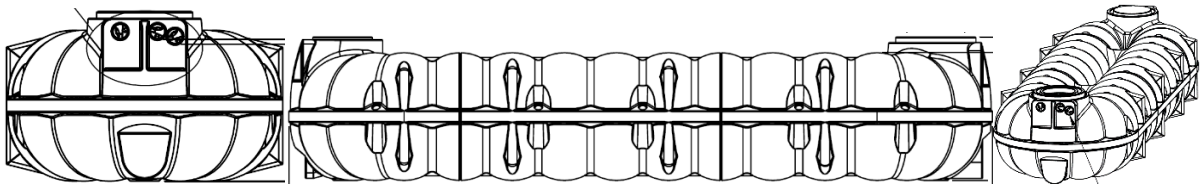
- ET Einbautiefe
- E Erdüberdeckung über Tankschulter
- Ezu Unterkante Zulauf bis Geländeoberkant
- Hzu Unterkante Zulauf bis Tanksohle
- L Tanklänge
- B Tankbreite
- HT Höhe Tankkörper
- HV Höhe Versorgungsleitung
- HD Höhe Tank bis Oberkante Tankdom
- HAB Höhe Ablauf / Überlauf

DETAIL Z
MAßSTAB 1 : 5

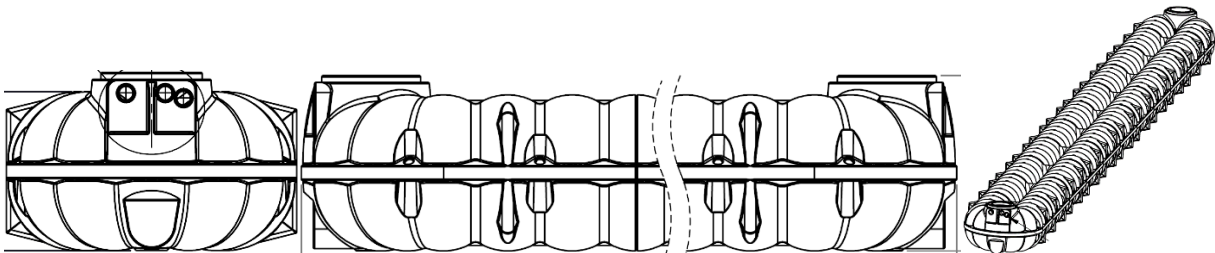


2.1 Technische Zeichnungen NEO

2.1.1 NEO 13.000 Liter




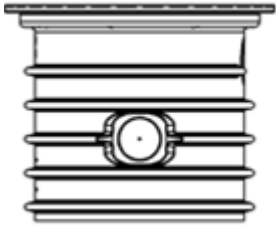

2.1.2 NEO 55.000 Liter

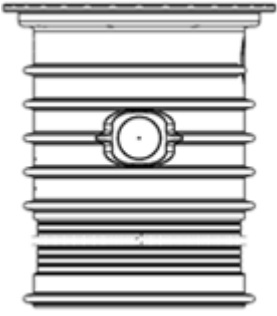


Das Volumen der NEO Erdtanks wird mithilfe der modularen Bauweise erweitert. Die zwei Kopfseiten von jedem Tank sind für jedes Volumen identisch.

2.2 Einbaumaße

Einbaumaße NEO Tanks		NEO 13.000	NEO 15.000	NEO 20.000	NEO 25.000	NEO 30.000
	Gewicht [kg]		450	510	660	850
Tankmaße						
L [mm]		7200	8020	10620	13220	15820
B [mm]		2300	2300	2300	2300	2300
HT [mm]		1260	1260	1260	1260	1260
Hzu / HV [mm]		1185	1185	1185	1185	1185
HD [mm]		1415	1415	1415	1415	1415
Hab [mm]		1145	1145	1145	1145	1145

		NEO 35.000	NEO 40.000	NEO 45.000	NEO 50.000	NEO 55.000
	Gewicht [kg]	1190	1360	1530	1700	1870
	Tankmaße					
	L [mm]	8020	8020	8020	8020	28820
	B [mm]	2300	2300	2300	2300	2300
	HT [mm]	1260	1260	1260	1260	1415
	Hzu / HV [mm]	1185	1185	1185	1185	1185
	HD [mm]	1415	1415	1415	1415	1415
	Hab [mm]	1145	1145	1145	1145	1145
	Mit Schachtverlängerung VS20					
		NEO 13.000 – 55.000				
	E [mm]	395				
	ET [mm]	1655				
	Ezu [mm]	470				
	Mit Schachtverlängerung VS60					
		NEO 13.000 – 55.000				
	E [mm]	795				
	ET [mm]	2055				
	Ezu [mm]	870				
	Mit Zwischenring & Schachtverlängerung VS20 (min.-max.)					
		NEO 13.000 – 55.000				
	E [mm]	725-840				
	ET [mm]	1985-2100				
	Ezu [mm]	800-915				

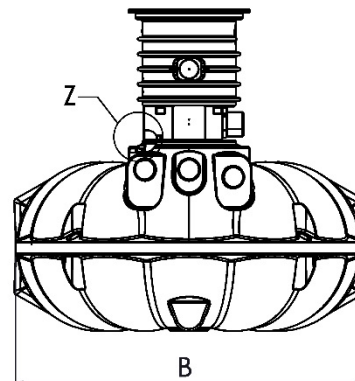
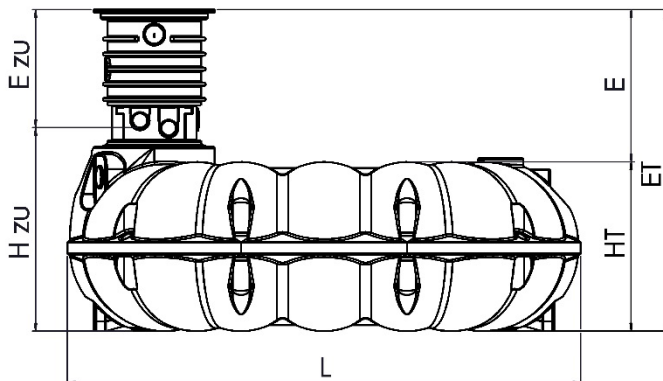
	Mit Zwischenring & Schachtverlängerung VS60 (min.-max.)	
		NEO 13.000 – 55.000
	E [mm]	805-1240
	ET [mm]	2065-2500
	Ezu [mm]	880-1315



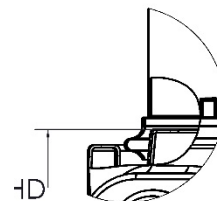
- Ablängen von Zwischenring und Schachtverlängerung VS60 ist möglich, um Zwischenmaße zu realisieren. Bitte entsprechende Anleitung beachten.
- Die Maße mit **Filterschacht** finden Sie auf der nächsten Seite.

3 TECHNISCHE DATEN NEO STANDARD MIT FILTERSCHACHT

3.1 Einbaumaße


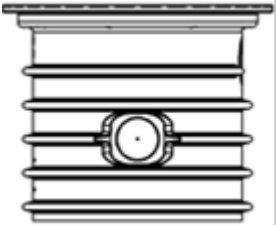

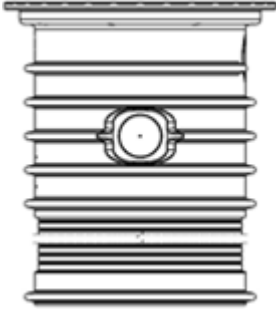


DETAIL Z
MAßSTAB 1 : 5



- ET Einbautiefe
- E Erdüberdeckung über Tankschulter
- Ezu Unterkante Zulauf bis Geländeoberkante
- Hzu Unterkante Zulauf bis Tanksohle
- L Tanklänge
- B Tankbreite
- HT Höhe Tankkörper
- HV Höhe Versorgungsleitung
- HD Höhe Tank bis Oberkante Tankdom

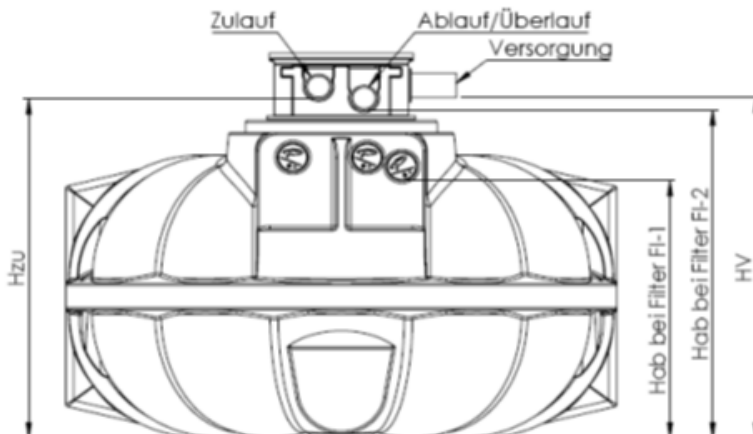
Einbaumaße NEO Tanks mit Filterschicht FI-1&2		NEO 13.000	NEO 15.000	NEO 20.000	NEO 25.000	NEO 30.000
	Gewicht [kg]	450	510	660	850	1020
	Tankmaße					
	L [mm]	7200	8020	10620	13220	15820
	B [mm]	2300	2300	2300	2300	2300
	HT [mm]	1260	1260	1260	1260	1260
	Hzu [mm]	1515	1515	1515	1515	1515
	HD [mm]	1415	1415	1415	1415	1415
	HV [mm]	1185	1185	1185	1185	1185
	Hab mit FI-1 [mm]	1145	1145	1145	1145	1145
	Hab mit FI-2 [mm]	1465	1465	1465	1465	1465
		NEO 35.000	NEO 40.000	NEO 45.000	NEO 50.000	NEO 55.000
	Gewicht [kg]	1190	1360	1530	1700	1870
	Tankmaße					
	L [mm]	18420	21020	23620	26220	28820
	B [mm]	2300	2300	2300	2300	2300
	HT [mm]	1260	1260	1260	1260	1415
	Hzu [mm]	1515	1515	1515	1515	1515
	HD [mm]	1415	1415	1415	1415	1415
	HV [mm]	1185	1185	1185	1185	1185
	Hab mit FI-1 [mm]	1145	1145	1145	1145	1145
	Hab mit FI-2 [mm]	1465	1465	1465	1465	1465

	Mit Schachtverlängerung VS20 + Filterschacht	
		NEO 13.000 – 55.000
	E [mm]	630
	ET [mm]	1890
	Ezu [mm]	375
	Mit Schachtverlängerung VS60 + Filterschacht	
		NEO 13.000 – 55.000
	E [mm]	1030
	ET [mm]	2290
	Ezu [mm]	775
	Mit Zwischenring & Schachtverlängerung VS20 + Filterschacht (min.-max.)	
		NEO 13.000 – 55.000
	E [mm]	1055-1170
	ET [mm]	2315-2430
	Ezu [mm]	800-915
	Mit Zwischenring & Schachtverlängerung VS60 + Filterschacht (min.-max.)	
		NEO 13.000 – 55.000
	E [mm]	1130-1565
	ET [mm]	2390-2825
	Ezu [mm]	875-1310



Ablängen von Zwischenring und Schachtverlängerung VS60 ist möglich, um Zwischenmaße zu realisieren. Bitte entsprechende Anleitung beachten.

3.2 Ablaufhöhen NEO Standard mit Filterschacht



Zulauf DN 110
Versorgungsrohr DN 110
Ablauf/Überlauf DN 110
H_{zu}: Höhe Zulauf
H_v: Höhe Versorgungsleitung
H_{ab1-2}: Höhe Ablauf / Überlauf

NEO	H _{zu}	H _v	H _{ab1}	H _{ab2}
13.000 - 55.000	1515	1515	1145	1465

4 EINBAU UND MONTAGE

4.1 Grundsätzliche Fragen zum Standort vor Einbau des Tanks

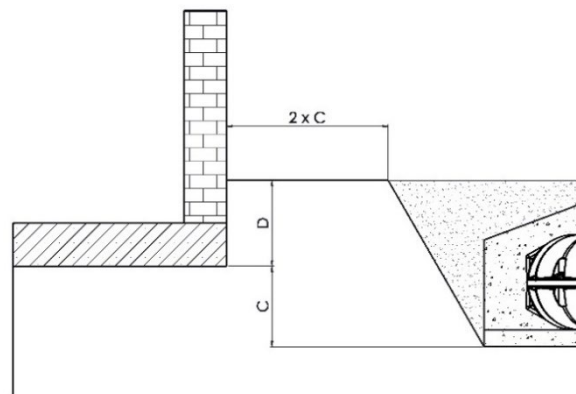


Klären Sie **vor** dem Einbau des Tanks folgende Punkte:

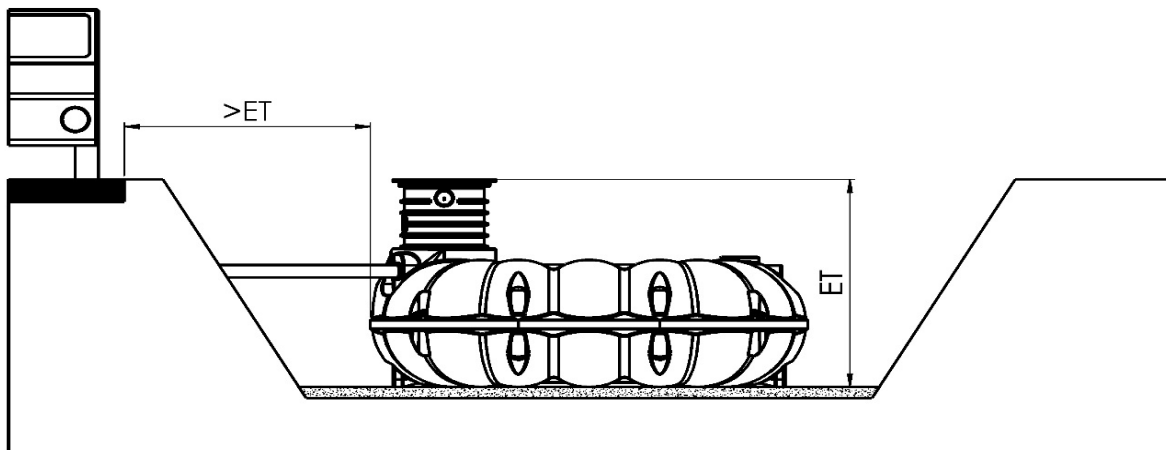
- Bautechnische Eignung des Bodens nach der DIN 18196 Bodenklassifikation.
- Maximal auftretende Grund-/Schichtenwasserstände unter Berücksichtigung der Sickerfähigkeit des anstehenden Bodens und Einhaltung der zulässigen Erdüberdeckung:
 - **Grund-/Schichtenwasser** darf auch temporär (bei starkem Regen) zu keinem Zeitpunkt höher als bis zum **Tankäquator** (Tankmitte) steigen. Daher muss der **anstehende Boden** ausreichend **sickerfähig** sein (kf-Wert > 5 x 10⁻⁶ m/s).
 - Bei lehmhaltigen, bindigen, wenig sickerfähigen Böden droht bei starkem Regen der sog. **Badewanneneffekt**: Die Baugrube füllt sich mit Sickerwasser, der Wasserstand steigt über den Tankäquator. In der Folge kann der Tank Schaden nehmen.
 - Je nach Einbausituation können eine Ringdrainage und/oder die schwere Tankausführung NEO X-Line notwendig sein (Bitte wenden Sie sich in diesem Fall an unser Expertenteam).
 - Die Frage der Auftriebssicherung ist getrennt davon zu betrachten und in erster Linie bei einer relativ geringen Erdüberdeckung in Kombination mit

hohem Grundwasser relevant. Bitte wenden Sie sich hier ebenfalls an unser Expertenteam.

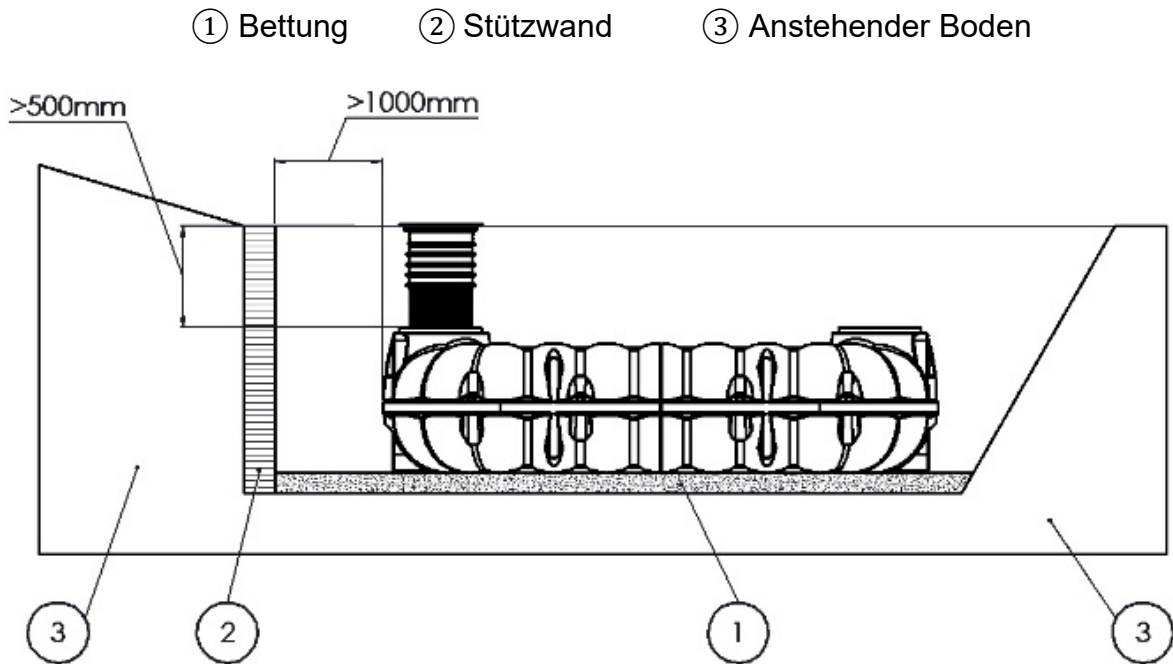
- Ggf. Bodengutachten vom zuständigen Bauamt anfordern / Sickerversuche durchführen.
- **Zulässige Erdüberdeckung E** (begebar 200 mm bis 1500 mm über Tankschulter) beachten.
- Treten **Verkehrslasten durch PKW und/oder LKW** auf? Anforderungen an Oberbau, Schächte und Erdüberdeckung ändern sich, siehe Kapitel 5.
- Ist das **richtige Schachtzubehör** (VS20, VS60, Zwischenring etc.) vor Ort, um die gewünschte bzw. erforderliche Höhenlage aller Leitungen (Frostschutz?) zu realisieren (siehe dazu technische Daten in vorherigem Kapitel 2 & 3)?
- **Mindestabstand zu Gebäuden.** Liegt die Baugrubensohle unterhalb der Unterkante des Fundaments gilt:
 - Mindestabstand von Baugrube zu Gebäude = $2 \times C$
 - C ist die Differenz Baugrubensohle zu Unterkante Fundamenten
 - Im Zweifel einen Baustatiker zur Rate ziehen.



- **Mindestabstand zu befahrenen Flächen:** Wird der Tank neben Verkehrsflächen eingebaut, die mit schweren Fahrzeugen über 12 t befahren werden, entspricht der empfohlene Mindestabstand zu diesen Flächen mindestens der Grubentiefe (Einbautiefe mit Schacht: ET):



- **Hanglage/Böschung:** Beim Einbau des Behälters in unmittelbarer Nähe (< 5 m) eines Hanges, Erdhügels oder einer Böschung muss eine statisch-berechnete Stützmauer zur Aufnahme des Erddrucks errichtet werden. Die Mauer muss die Behältermaße um mind. 500 mm in alle Richtungen überragen und einen Mindestabstand von 1000 mm zum Behälter haben:



4.2 Baugrube und Leitungen

Der Flächenbedarf der Baugrube ergibt sich aus der Grundfläche des Behälters, der Arbeitsraumbreite von mindestens 500 mm und der Aufweitung nach oben durch den Böschungswinkel. Die maximale Erdüberdeckung liegt bei 1,50 m über der Tankschulter. Empfohlen wird eine Erdüberdeckung bis 1,00 m, um eine leichte Zugänglichkeit zu ermöglichen.

Die Böschung ist nach DIN 4124 mit einem Böschungswinkel von 45-80° (je nach Bodenbeschaffenheit und Einbautiefe) anzulegen. Der Baugrund muss waagrecht und eben sein und eine ausreichende Tragfähigkeit gewährleisten. Auf der Baugrubensohle wird eine 200 mm starke waagrechte Bettung ① aus Rundkornkies 8/16 mm aufgebracht und gut verdichtet.

Für die ganzjährige Nutzung der Anlage ist eine Installation des Tanks und der wasserführenden Anlagenteile im frostfreien Bereich (in der Regel bei ca. 600–800 mm unter Geländeoberkante) erforderlich. Genaue Angaben hierzu erhalten Sie bei der zuständigen Behörde. Es ist zu beachten, dass der Zulauf zum Haus frostfrei verlegt wird und vor dem Frost die Nutzleitung im Garten entwässert werden muss.

Die Zulaufleitung sollte mit einem Gefälle von ca. 1 % zum Tank verlegt werden. Eine Überlaufleitung bzw. Ablaufleitung sollte ein stärkeres Gefälle als die Zulaufleitung haben.

Das Leerrohr für die Versorgungsleitung vom Haus zum Tank muss mit ausreichendem Gefälle verlegt werden. Empfohlen wird die Installation einer Wanddurchführung (Dichtmanschette). Leerrohre möglichst geradlinig verlegen bzw. maximal 30°-Bögen verwenden.

4.3 Verfüllmaterial

Sowohl für die Bettung ① des Tanks an der Baugrubensohle als auch für die Umhüllung ② des Tanks ist geeignetes Verfüllmaterial erforderlich. Das Verfüllmaterial muss gut verdichtbar und wasserdurchlässig sein, eine feste Packung bilden und darf die Tankoberfläche nicht beschädigen.

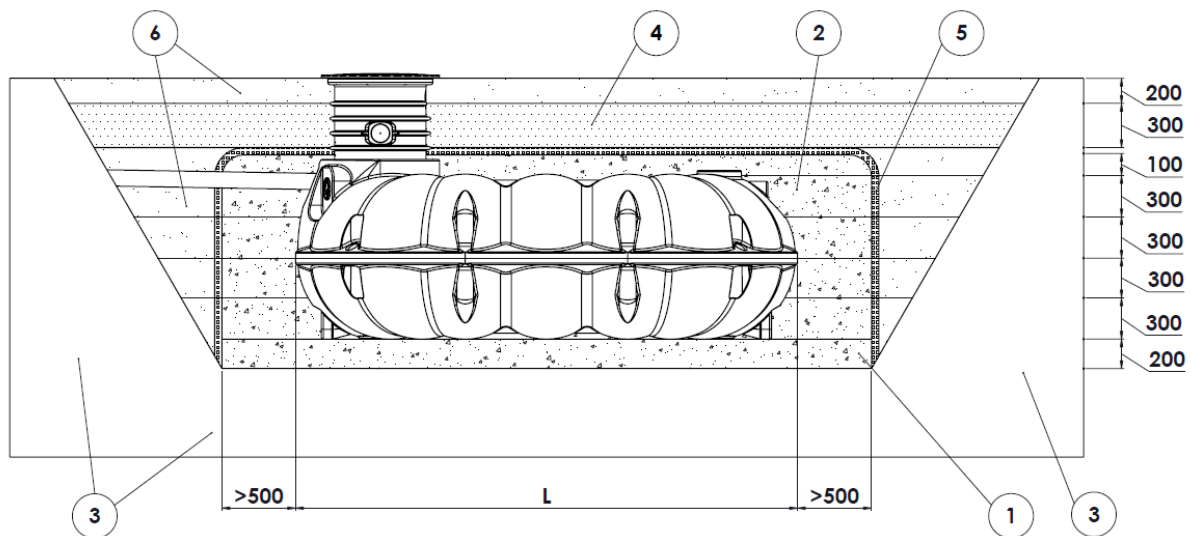
Rundkornkies Körnung 8/16 mm (alternativ: 12/16 mm oder 8/12 mm):



Es ist sehr wichtig, dass **Hohlräume an schwer zugänglichen Stellen (Durchzüge, Tankunterseite) vermieden** werden. Einschlämmen ist nicht zulässig.

Anderes Verfüllmaterial kann im Einzelfall verwendet werden. Lassen Sie sich von uns beraten oder lesen Sie hierzu das technische Merkblatt DORW0100 „Verfüllmaterial gültig für alle Premier Tech / REWATEC Behälter“. Zugänglich über den QR-Code unten rechts.

Einbaubaukonzept: Einbau NEO begehbar am Beispiel NEO 5000 mit VS60



- ① Bettung 200mm (Rundkornkies, 8/16mm)
- ② Umhüllung in 300mm Lagen verdichtet (Rundkornkies, 8/16mm)
- ③ Anstehendes Erdreich
- ④ Sperrschicht, bindiger Boden
- ⑤ Vlies
- ⑥ Aushub

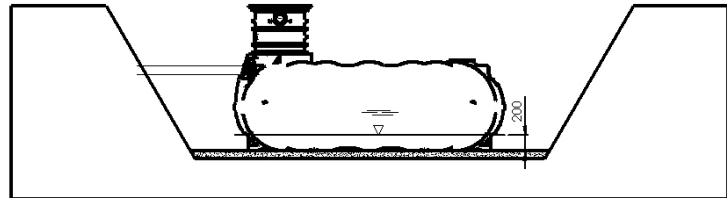


DORW0100
Verfüllmaterial

4.4 Installation

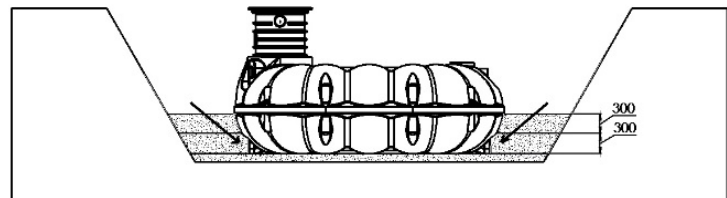
1. Bringen Sie den Tank vorsichtig in die Baugrube ein, z.B. an Gurten hängend.
2. Richten Sie den Tank unter Beachtung der Arbeitsraumbreite waagrecht aus.

3. Befüllen Sie den Tank auf eine Höhe von 200 mm mit Wasser.



- Bei Retentionszisternen Ablauf vorübergehend deaktivieren, z.B. durch Hochbinden der Ablaufdrossel.
- Das Befüllen entfällt bei der Versickerungsrigole.

4. Verfüllen Sie den Raum zwischen Außenseite des Behälters und Baugrubenwand in Lagen von 300 mm mit Verfüllmaterial



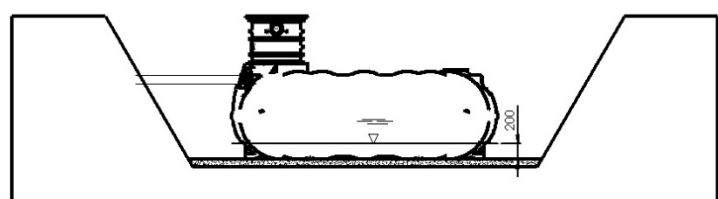
(Rundkornkies 8/16 mm)

und stellen Sie durch manuelles Nachstochern sicher, dass auch schwer zugängliche Hohlräume gefüllt und verdichtet werden (z.B. mit Handstampfer).

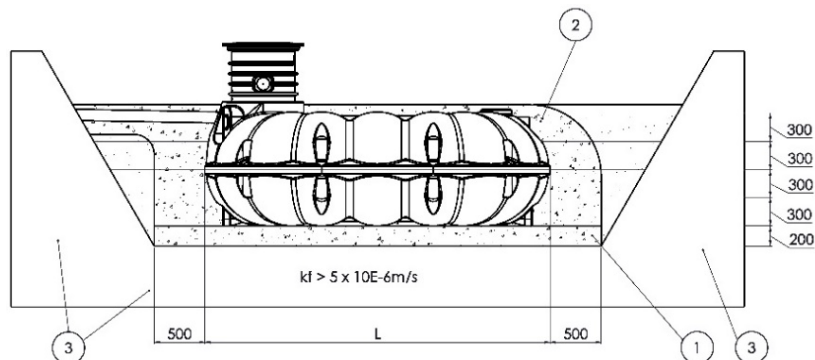
5. Verfüllen Sie im Anschluss die Durchzüge des Tanks mit Verfüllmaterial (Rundkornkies 8/16 mm) besonders sorgfältig. Stellen Sie durch manuelles Nachstochern sicher, dass auch schwer zugängliche Hohlräume gefüllt und verdichtet werden.



6. Schließen Sie die Leitungen (Zulauf, ggf. Überlauf, Versorgungsrohr) an. Füllstand **bleibt bei 200 mm**.

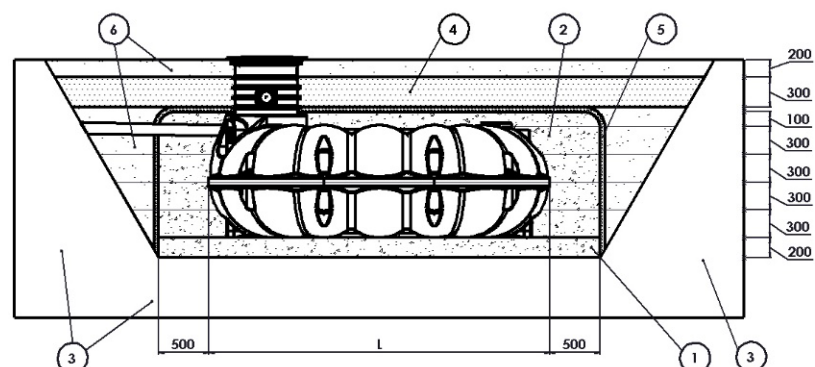


7. Setzen Sie die Umhüllung des Tanks mit Verfüllmaterial (Rundkornkies 8/16 mm) bis 100 mm über Tankschulter fort. Verdichten Sie das Verfüllmaterial wiederum.



8. Stellen Sie sicher, dass für die jeweilige Nutzung ein ausreichender Verdichtungsgrad im Untergrund erreicht wird.

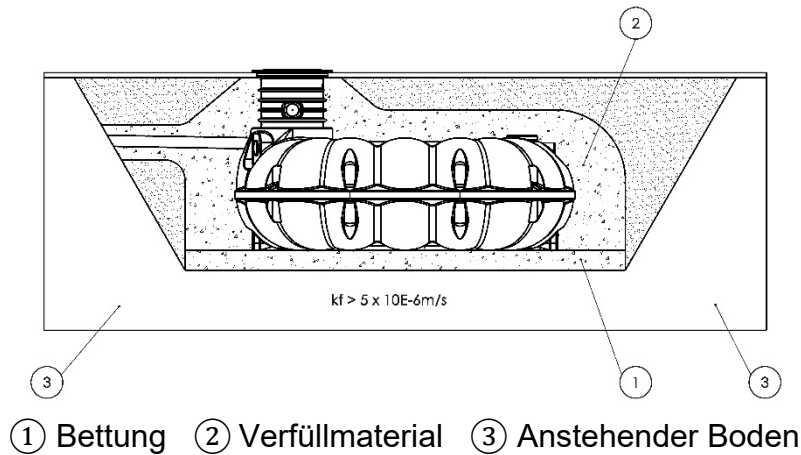
9. Zur Vermeidung von Setzungsschäden ist auf dem Verfüllmaterial eine Trennung aus geeignetem Vlies zu platzieren. Dies verhindert zudem den Eintrag von Feinmaterial in die Kiespackung.



10. Zur Vermeidung des Badewanneneffekts soll die Wasserdurchlässigkeit des über dem Tank liegenden Erdreichs so gering wie möglich sein. Erstellen Sie hierfür eine Schicht von 200–300 mm aus Ihrem bindigen, anstehenden Erdreich (Aushub, ohne Steine) über der gesamten Baugrube. Die Schicht muss kompakt eingearbeitet werden, um die gewünschte abdichtende Wirkung zu erzielen. Alternativ kann auch eine wasserdichte Kunststoffolie (z.B. Baufolie) verwendet werden. Die Folie wird über dem Vlies, über der gesamten Baugrube ausgebreitet und wasserdicht verklebt.

- ① Bettung 200mm (Rundkornkies, 8/16mm)
- ② Umhüllung in 300mm Lagen verdichtet (Rundkornkies, 8/16mm)
- ③ Anstehendes Erdreich
- ④ Sperrschicht, bindiger Boden
- ⑤ Vlies
- ⑥ Aushub

Nutzen Sie zur restlichen Verfüllung außerhalb der Umhüllung des Tanks ggf. den Aushub oder anderes Material, sofern es ausreichend stabil ist.



Das **Verfüllmaterial** und der **Tank inkl. Schachtaufbau** müssen gegen eindringendes Sickerwasser komplett durch eine **Sperrschicht abgedichtet sein**. Insbesondere bei **bindigen Böden** ist die „Sperrschicht“ mit Bodenaushub / Kunststoffplane (z.B. Teichfolie) entscheidend.

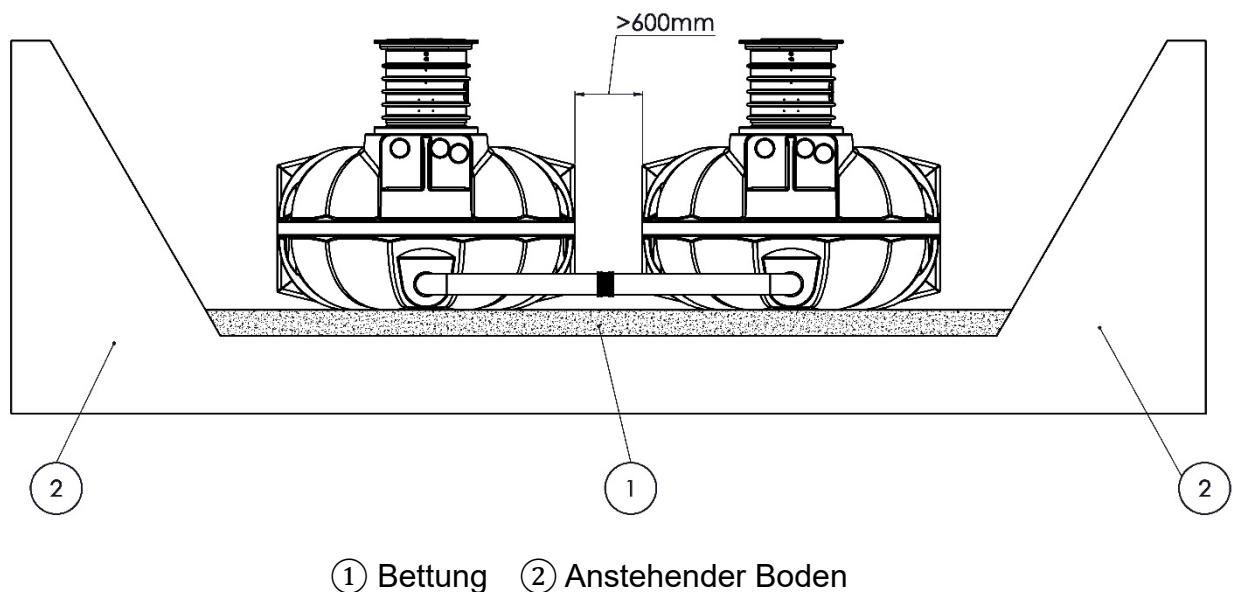
4.5 Verbindung mehrerer Behälter

Wenn mehrere Tanks untereinander verbunden werden sollen, gibt es die Option werkseitig Stutzen am Tank einzuschweißen.

Über diese Stutzen können die Tanks mit entsprechendem Rohr gekoppelt werden. Passend dazu gibt es Manschetten für den Übergang Stutzen - Rohr. (für DN 110 Art. NR.: RWZT0036)

Details nach Rücksprache. Bei LKW-Befahrbarkeit gelten besondere Anforderungen. Diese sind individuell zu prüfen.

Der Mindestabstand zwischen den Tanks beträgt 600 mm.



4.6 Öffnen und Schließen des Deckels TopCover

Werkzeug: 13-er Schlüssel



Sorgen Sie bei geöffnetem Tank **für eine ausreichende Absicherung** gegen Stürze in den Schacht. **Verschließen Sie den Behälter** nach Beendigung der Arbeiten **immer sicher**, indem Sie die Verschlussriegel an der Abdeckung TopCover in Position **ZU** drehen, z.B. als Kindersicherung

Öffnen:

Drehen Sie die beiden Muttern, die auf dem Deckel sichtbar sind, um 90° im Uhrzeigersinn, um den Deckel zu entriegeln.

Heben Sie den Deckel ab, um Sichtkontrollen oder weitere Servicearbeiten durchführen zu können.

Schließen:

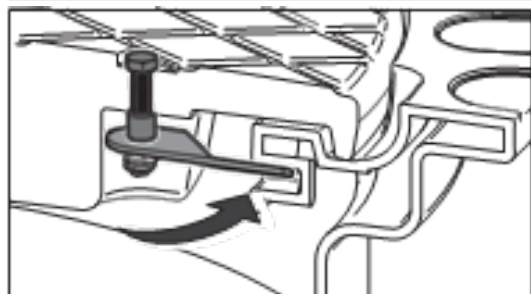
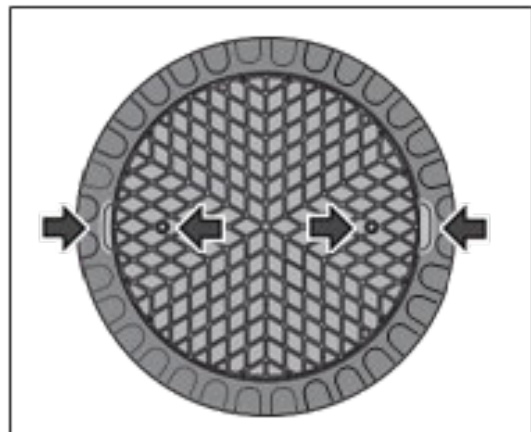
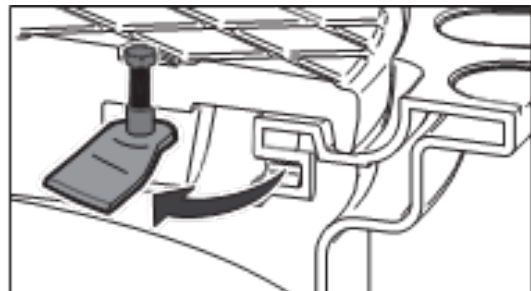
Positionieren Sie den Deckel so, dass der Arretierstift, der sich auf der Unterseite des Deckels befindet, in die entsprechende Aussparung des Schachts greifen kann.



Die sichtbaren Muttern der Verschlussriegel sollten den Griffmulden des Schachts gegenüberliegen.

Drehen Sie die beiden Muttern um 90° gegen den Uhrzeigersinn bis zum Anschlag, um den Deckel fest zu verschließen.

Testen Sie, ob der Deckel fest verschlossen ist.

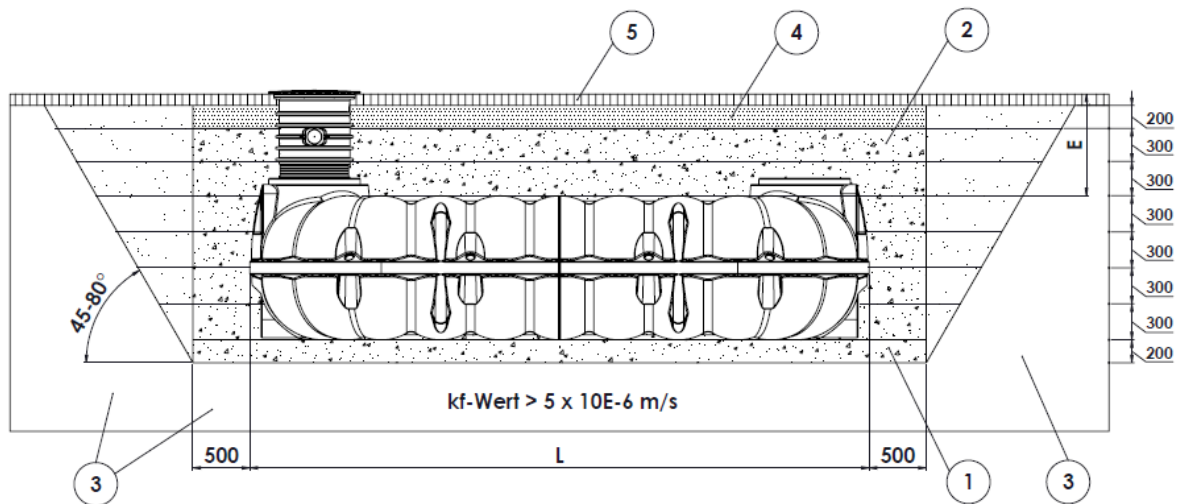


5 PKW- UND LKW-BEFAHRBARKEIT

NEO-Tanks können bei Verwendung des passenden Zubehörs PKW- und LKW-befahrbar gestaltet werden. Die Verantwortung für das statische Gesamtkonzept liegt beim Bauherrn respektive Bauausführenden und ist sehr stark von der Beschaffenheit und Dicke von Fahrbahn und Tragschicht sowie der jeweiligen Nutzung abhängig. Folgende Beispiele dienen der Orientierung, müssen jedoch jeweils durch einen örtlich angepassten Standsicherheitsnachweis überprüft werden.

5.1 Darstellung PKW-befahrbar

Darstellung PKW-befahrbar mit Schacht BS60 und Stahldeckel / befahrbar bis max. Achslast 2,2 t / Erdüberdeckung $E \geq 600$ mm (max. 1500 mm)



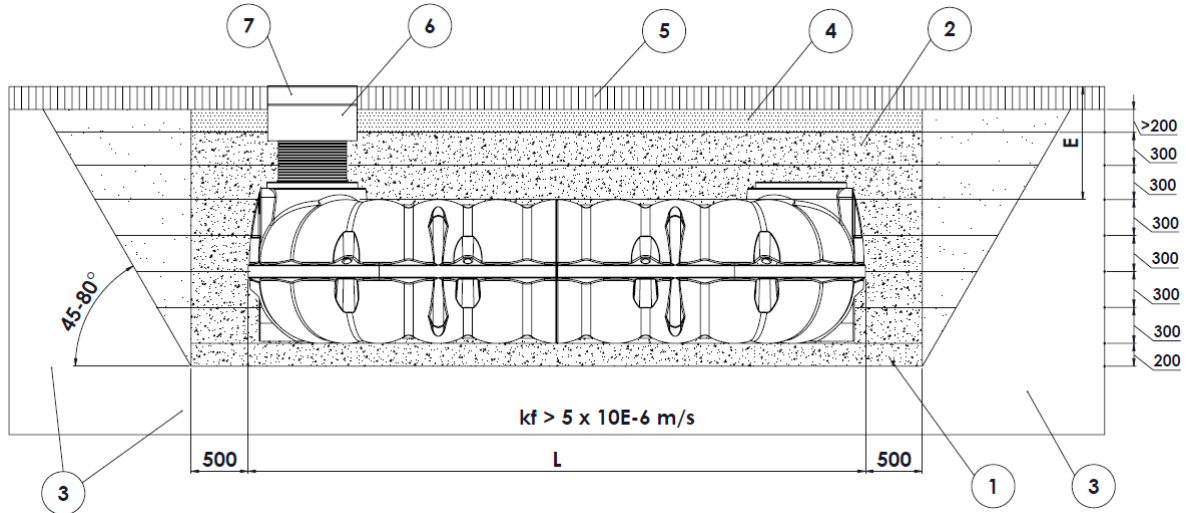
- ① Bettung 200 mm (Rundkornkies 8/16 mm)
- ② Umhüllung in 300 mm Lagen verdichtet (Rundkornkies 8/16 mm)
- ③ Anstehender SICKERFÄHIGER Boden (k_f -Wert $> 5 \times 10E-6$ m/s)
- ④ Schottertragschicht, lastverteilend
- ⑤ Verkehrsfläche

L – Tanklänge

E- Erdüberdeckung über Tankschulter

5.2 Darstellung LKW-befahrbar

Darstellung LKW-befahrbar / Rahmen und Abdeckung Klasse D bauseits, befahrbar bis max. Achslast 11,5 t (SLW 30) / Erdüberdeckung E ≥ 800 mm (max. 1500 mm)



- ① Bettung 200 mm (Rundkornkies 8/16 mm)
- ② Umhüllung in 300 mm Schichten verdichtet (Rundkornkies 8/16 mm)
- ③ Anstehender SICKERFÄHIGER Boden (k_f -Wert $> 5 \times 10E-6$ m/s)
- ④ Schottertragschicht, lastverteilend
- ⑤ Verkehrsfläche
- ⑥ Betonring
- ⑦ Schachtabdeckung

L – Tanklänge

E – Erdüberdeckung über Tankschulter



Beachten Sie, dass bei viel befahrenen Straßen und stark belasteten Verkehrsflächen zusätzliche Einbaumaßnahmen getroffen werden müssen. Konsultieren Sie dafür unseren Service.

6 REINIGUNG & WARTUNG

Eine Reinigung des Erdtanks ist i.d.R. nicht öfter als alle 10 Jahre durchzuführen. Es sei denn, dass bei der jährlichen Wartung/Kontrolle ein übermäßiger Anteil an Sediment im Tank festgestellt wird, der eine Reinigung nötig werden lässt (DIN 1989-1). Die Wartung erfolgt in zwei Schritten und sollte immer zu zweit verrichtet werden:

- Schritt 1: Tank entleeren
 - Über tankinterne oder externe Pumpe das Wasser bis 30cm Wasserstand abpumpen
 - Sedimenthaltiges Wasser über Schmutzwasserpumpe entleeren
 - Zuläufe durchspülen
- Schritt 2: Tank entschlamm
 - Schlamm mit Nasssauger oder händisch mit Eimer & Schaufel entfernen
 - Eine weitergehende Reinigung ist nicht notwendig, sondern schadet evtl. der Wasserqualität

7 ENTSORGUNG DER ANLAGE

Die Anlage muss vorschriftsmäßig entsorgt werden. Die Vorschriften unterscheiden sich in dieser Hinsicht von Bundesland zu Bundesland und sollten im Zweifelsfall bei den örtlichen Behörden nachgefragt werden.

8 KONFORMITÄTSERKLÄRUNG



Konformitätserklärung

No. DOKK8404 160321

Kenncode	NEO / NEOplus Flachtank Standard	
Artikel-Nr.	RWNExxxx / SGNExxxx (ohne Buchstabe H in der Artikel-Nr.)	
Verwendungszweck	PE-Behälter zur unterirdischen Speicherung / Behandlung von häuslichem Abwasser bzw. Regenwasser	
Hersteller	Premier Tech Water and Environment GmbH Am Gammgraben 2, D-19258 Boizenburg, Germany	
Bevollmächtigter	Marco Rumberg (Geschäftsführer) rumm@premiertech.com	
Angewandte harmonisierte Normen	EN 12566-3 2005+A2:2013 C.6 (Standicherheit) A.2 (Wasserdichtheit)	Erstes Jahr der Erklärung: 2018
Notifizierte Prüfstelle	PIA GmbH (NB 1739) hat Erstprüfungen durchgeführt und den Prüfbericht erstellt: PIA2017-ST-PIT-1702-1014.01 für Standicherheit	

Standfestigkeit (Grubenprüfung)	PIA2017-ST-PIT-1702-1014.01: bestanden (WET Bedingungen)	
Modell NEO	Größe	max. Eintauchtiefe ins Grundwasser gemäß Einbauvorschrift: bis Tankäquator
NEO 800	0,8m ³	WET=0,35m
NEO 1500	1,5m ³	WET=0,40m
NEO 3000	3,0m ³	WET=0,52m
NEO 5000	5,0m ³	WET=0,56m
NEO 7100	7,1m ³	WET=0,64m
NEO 8000	8,0m ³	WET=0,63m
NEO 10000	10m ³	WET=0,63m
NEOplus 15000-50000	15-50m ³	WET=0,63m
Wasserdichtheit (Prüfung mit Wasser)	bestanden	
Dauerhaftigkeit	bestanden	
Brandverhalten	E	
Freisetzung gefährlicher Stoffe	NPD	

Verantwortlich für die Erstellung dieser Erklärung ist allein der Hersteller gemäß Nummer 4.

Diese Erklärung bescheinigt die Übereinstimmung mit den genannten Verordnungen, Richtlinien und Normen, beinhaltet jedoch keine Zusicherung von Eigenschaften. Die Sicherheitshinweise und mitgelieferten Anleitungen zum Einbau, Betrieb und zur Wartung sind zu beachten.

Unterzeichnet für den Hersteller und im Namen des Herstellers von:

Boizenburg, März 2021

Es handelt sich um ein nicht harmonisiertes Bauprodukt und damit bei diesem Dokument um eine freiwillige Herstellererklärung.

Mangels anderer zutreffender Normen wird Bezug zu einem vergleichbaren Bauprodukt (Kleinkläranlagen mit EN 12566) genommen.

Bei der Grubenprüfung nach EN 12566 wird die Verformung durch Messung des Volumenverlusts eines leeren Behälters nach 21 Tagen im eingebauten Zustand praktisch ermittelt.

Laut EN 12566 kann die Grubenprüfung ohne Grundwassereinfluss (DRY) oder mit Grundwassereinfluss (WET) durchgeführt werden.

Notizen

Haftungsausschluss

Technische Änderungen vorbehalten. Alle Rechte vorbehalten. Premier Tech haftet nicht für Druckfehler. Der Inhalt der technischen Dokumentation ist Bestandteil der Gewährleistungsbedingungen. Bei der Planung und Installation des Produkts sind alle geltenden Normen und sonstigen Richtlinien sowie Unfallverhütungsvorschriften zu beachten.

© 2022, Premier Tech Water and Environment