

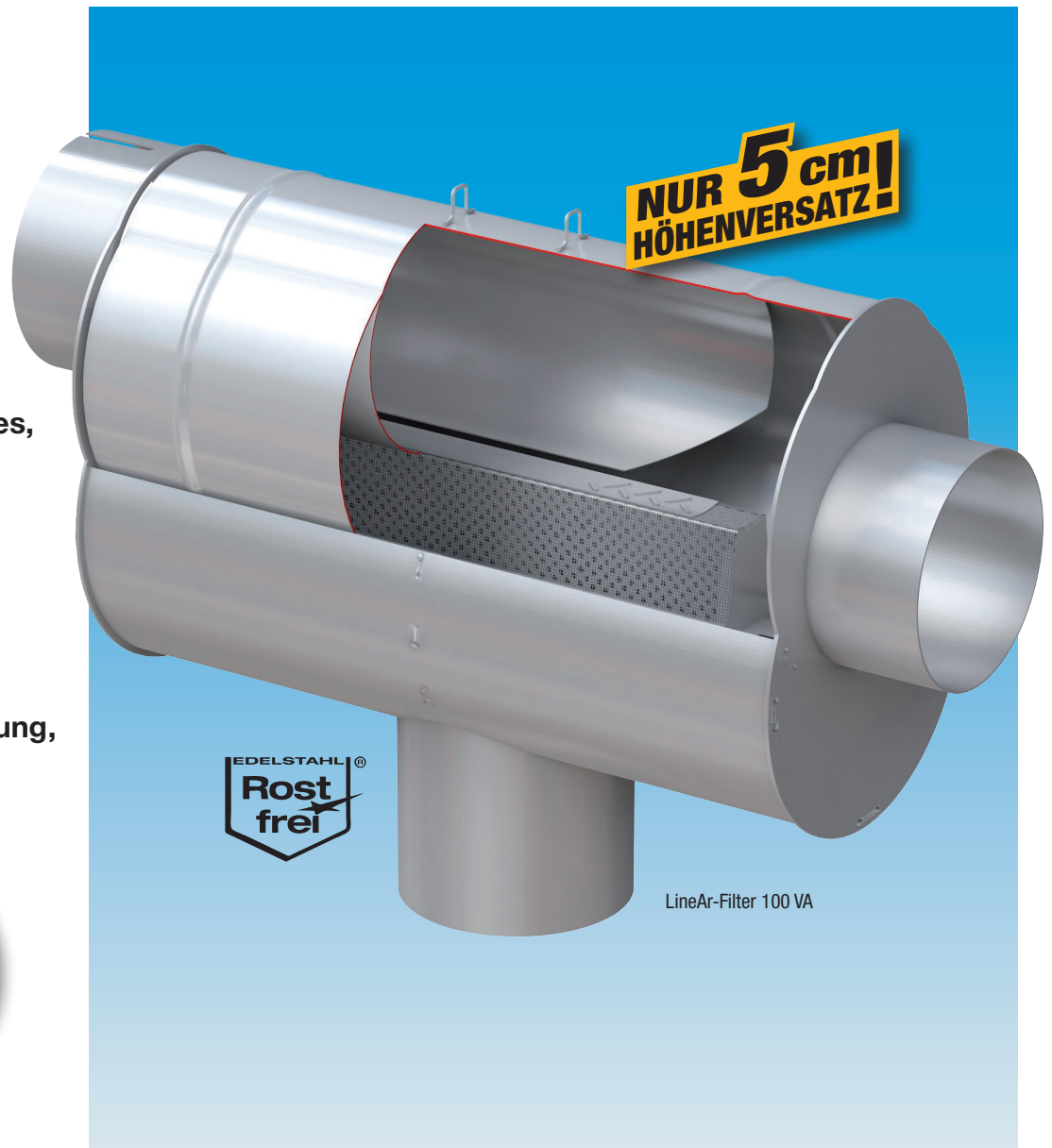


LineAr Filter 100 VA

Filtersystem zum Einbau
in die Zisterne

Sauberes Regenwasser für Haus und Garten

- Bis 246 m²
Dachfläche
(nach DIN 1986)
- Nur 52 mm
Höhenversatz
zwischen
Zu- und Ablauf
- Zum Einbau in
die Zisterne
- Selbstreinigendes,
senkrecht
Filtergewebe
- Horizontale
Rohrführung
DN 110
- Regenwasser
für Toilettenspülung,
Waschmaschine
und Garten

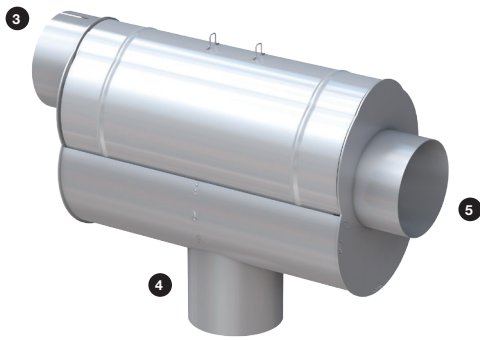


LineAr-Filter 100 VA

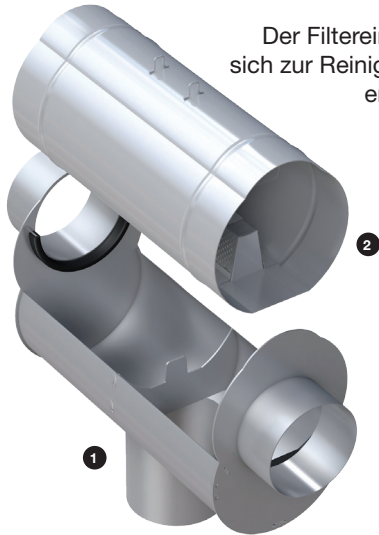
Minimaler Höhenversatz, geradliniger Rohrverlauf

Egal ob im Neubau oder bei der nachträglichen Installation: Der platzsparende LineAr Filter 100 VA ist leicht einzuplanen und kommt ohne zusätzliche Erdarbeiten aus. Nur gute fünf Zentimeter liegen zwischen dem Zulauf des Regenwassers und dem Ablauf für die Schmutzfracht. Durch diesen geringen Höhenversatz lässt sich der LineAr Filter 100 VA mit Leichtigkeit in einen bestehenden Rohrverlauf eingliedern. Selbst direkt in die Zisterne kann er platziert werden, ohne das Gefälle der Rohrleitung zu beeinflussen.

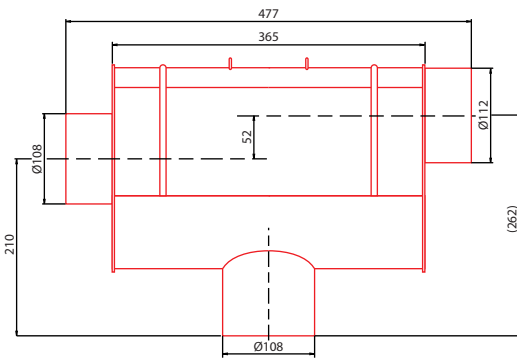




Der Filtereinsatz lässt sich zur Reinigung leicht entnehmen.

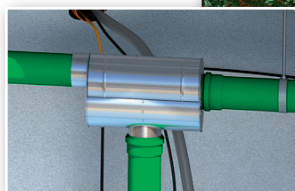


- 1 Filtergehäuse aus Edelstahl
- 2 Filtereinsatz aus Edelstahl
- 3 Regenwassereinlauf Muffe DN 110
- 4 Zisternenzulauf
- 5 Versickerungs- oder Kanalanschluss



alle Angaben in mm

Der LineAr Filter 100 VA in einer Betonzisterne. Der Höhenversatz zwischen Zulauf und Auslauf beträgt nur 52 mm.



Einbau im Domschacht eines Flachtanks.



Durchdachter Aufbau

WISY's LineAr Filter 100 VA besitzt ein senkrecht stehendes Filtergewebe an dem Laub, Moos oder Schwebstoffe einfach vorbei fallen und vom Restwasser fortgespült werden. Hierin liegt der entscheidende Vorteil gegenüber fast horizontalen Filterflächen, die sehr schnell verschmutzen. Der Rohrdurchmesser bleibt im LineAr Filter 100 VA vollständig erhalten. Selbst ein Ball von 100 mm Durchmesser – durch den Regen vom Dach gespült – kann das Filtergehäuse ungehindert passieren.

Das gewonnene Regenwasser ist nicht nur sauber, sondern von Natur aus auch besonders weich. Es lässt sich hervorragend nutzen, um die Toilette zu spülen, Wäsche zu waschen oder den Garten zu bewässern.

Qualität aus Edelstahl mit 5 Jahren Garantie

Der LineAr Filter 100 VA ist robust und besteht in allen Einzelteilen aus Edelstahl. Er besitzt weder Verschleißteile noch bewegliche Baugruppen, die den sicheren Betrieb des Systems gefährden könnten. Darauf geben wir 5 Jahre Garantie.

Technische Daten

Maximale Dachfläche, gemäßigttes Klima nach DIN 1986	246 m ²
Höhenversatz zwischen Regenwassereinlauf und Versickerungs- oder Kanalanschluss	52 mm
Maschenweite Filtergewebe	0,37 mm
Wasserausbeute bei 1,4 l/sec.	> 90 %
Wartungshäufigkeit	2-3 x jährlich
Durchmesser Anschlu�rohre Zulauf Muffe Ablauf Rohr	DN 110
Artikelnummer	LF 1100



WISY AG
D-63699 Kefenrod, Oberdorfstra e 26
Telefon +49 (0) 60 54-91 21-0

Fax +49 (0) 60 54-91 21-29
Internet: www.wisy.de
E-Mail: info@wisy.de