

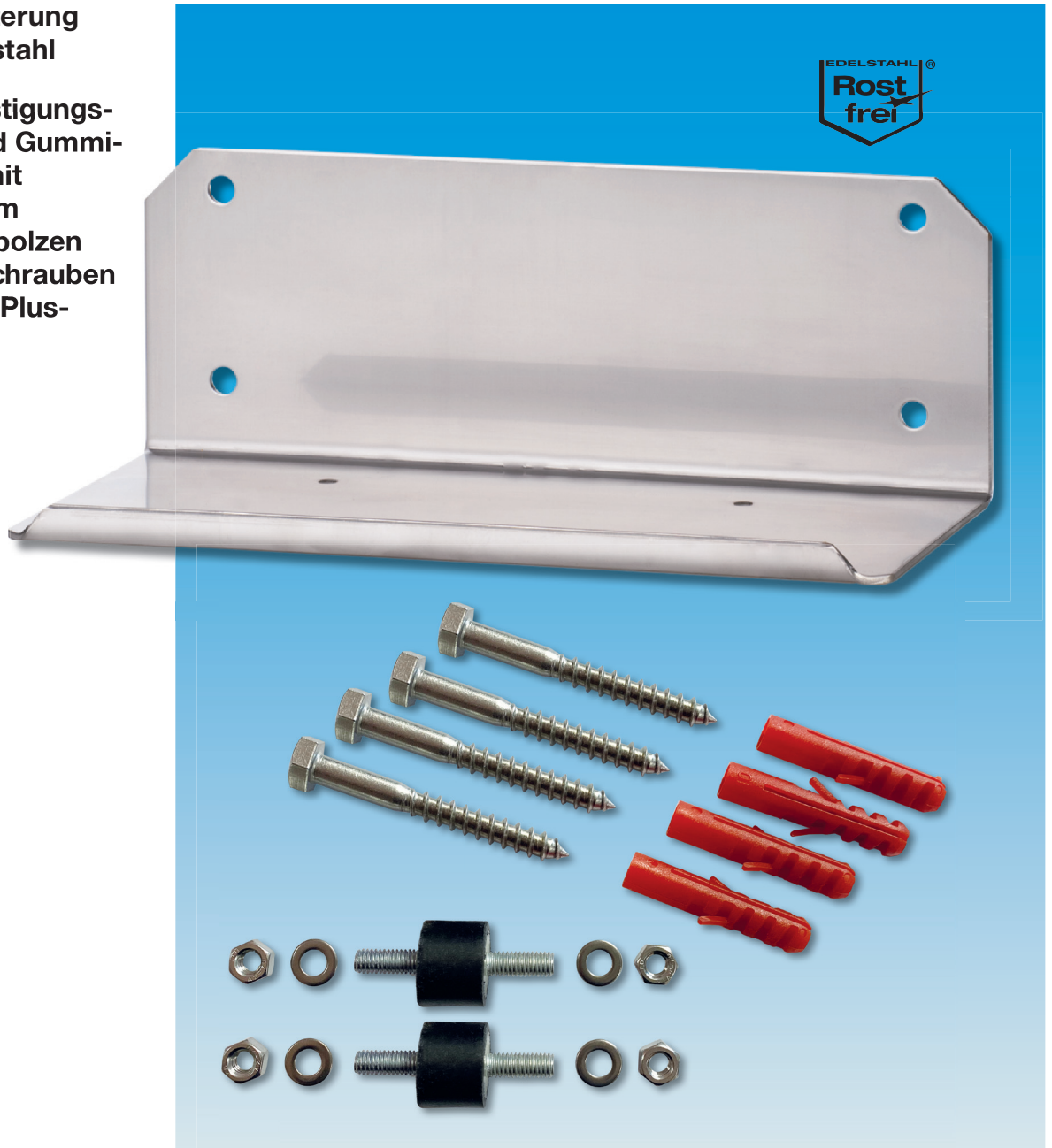


# Wandhalter WH 03 00

Zubehör für AspriPlus-Pumpen

## EINBAUANLEITUNG

- Wandhalterung aus Edelstahl
- mit Befestigungsteilen und Gummipuffern mit doppeltem Gewindebolzen zum Anschrauben von AspriPlus-Pumpen.



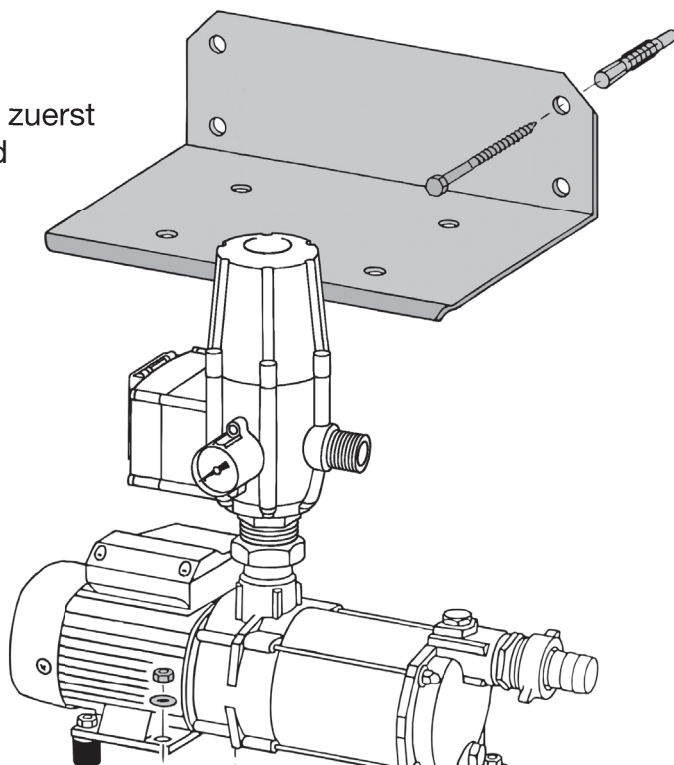
 made  
 in  
 Germany

# WISY

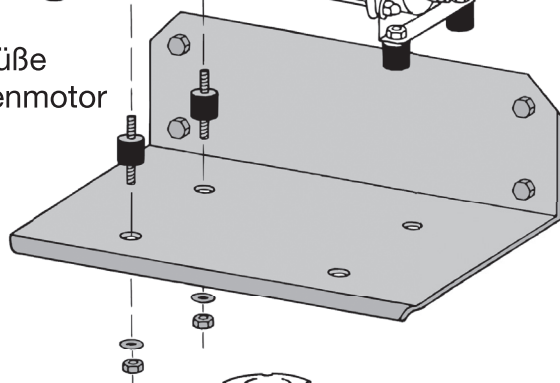
## Regenwassernutzung

# Die Montage der Wandhalterung WH 03 00 mit der AspriPlus-Pumpe

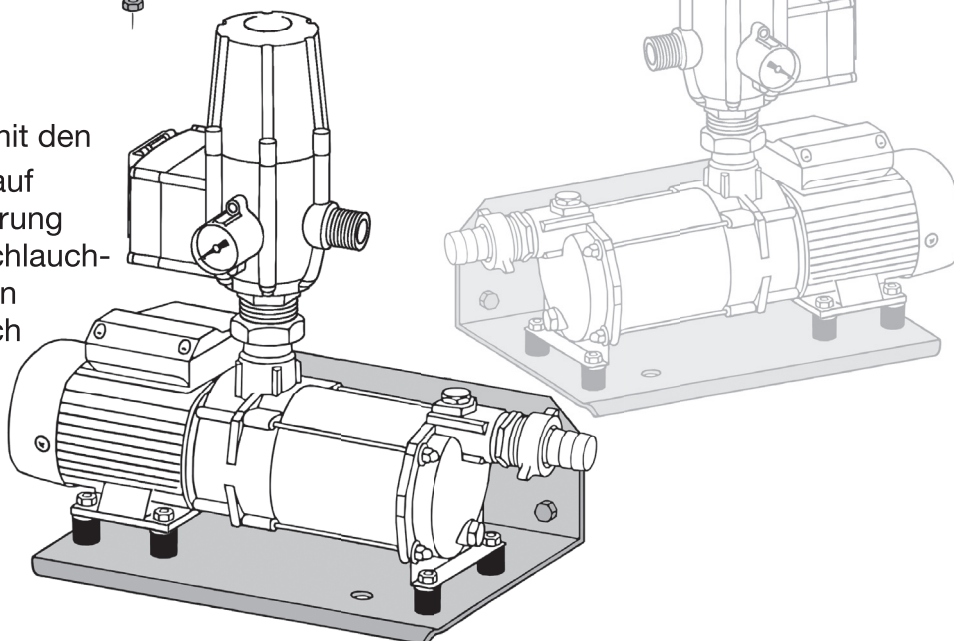
- 1** Die Konsole zuerst  
an der Wand  
befestigen.



- 2** Dann GummifüÙe  
an den Pumpenmotor  
montieren.



- 3** Jetzt Pumpe mit den  
GummifüÙen auf  
die Wandhalterung  
setzen. Der Schlauch-  
anschluss kann  
wahlweise nach  
rechts oder  
links weisen.  
Von unten  
festschrauben



## Im Lieferumfang enthalten:

- 1x Edelstahl-Wandhalterung
- 4x Dübel 10 x 61 mm
- 4x Schrauben 8 x 80 mm
- 2x GummifüÙe mit  
doppelseitigen  
Gewindebolzen M6,  
mit Muttern und  
Unterlegscheiben



**WISY AG**  
D-63699 Kefenrod, Oberdorfstraße 26  
Telefon +49 (0) 60 54-91 21-0

Fax +49 (0) 60 54-91 21-29  
Internet: [www.wisy.de](http://www.wisy.de)  
E-Mail: [info@wisy.de](mailto:info@wisy.de)