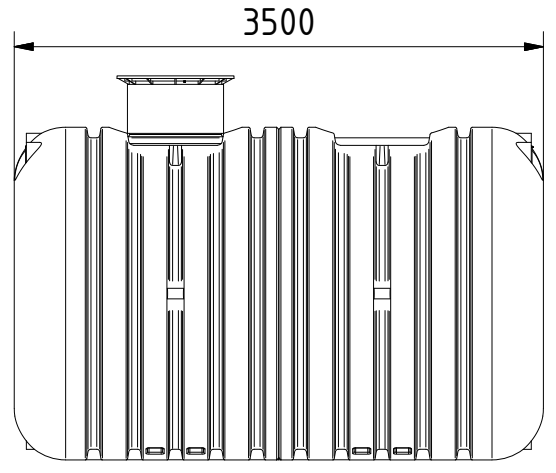
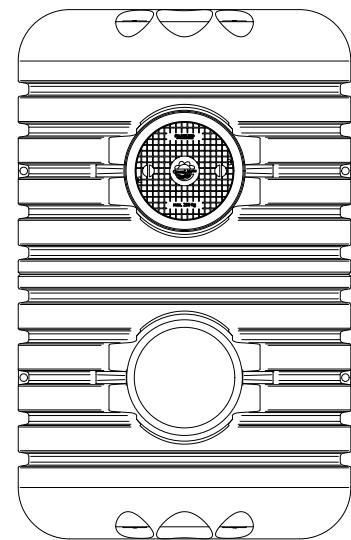


righthand view  
Ansicht von rechts

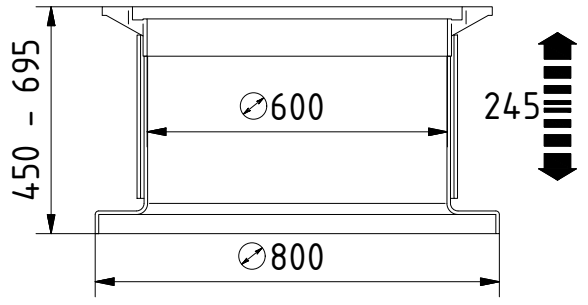


front view  
Ansicht von vorn



top view  
Ansicht von oben

for terrain adjustment  
tilt up to 5° horizontally 5°  
5° im ausgezogenen Zustand  
zur Geländeanpassung  
bis 5° waagrecht neigen



telescopic dome  
Schiebedom 1:15



\* Additional equipment required  
Technical developments and changes in individual items, as well as errors, misprint and price alterations reserved. Photos and drawings are nonbinding. Depending on the technology, minor dimensions, weight and color variations may occur.  
\* optionales Zubehör erforderlich  
Technische Weiterentwicklungen und Änderungen der einzelnen Artikel, sowie Irrtümer, Druckfehler und Preisänderungen vorbehalten. Fotos und Zeichnungen sind unverbindlich. Technologisch bedingt können geringfügige Maß-, Gewichts- und Farbabweichungen auftreten.

**GreenLife**  
Greenlife GmbH  
Sackfannen 1a  
19057 Schwerin  
Tel. +49 385 77337 0  
Fax. +49 385 77337 33  
info@greenlife.info

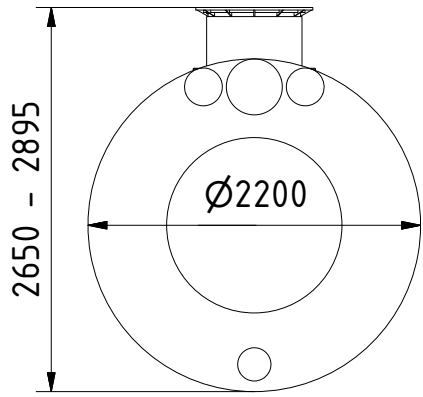
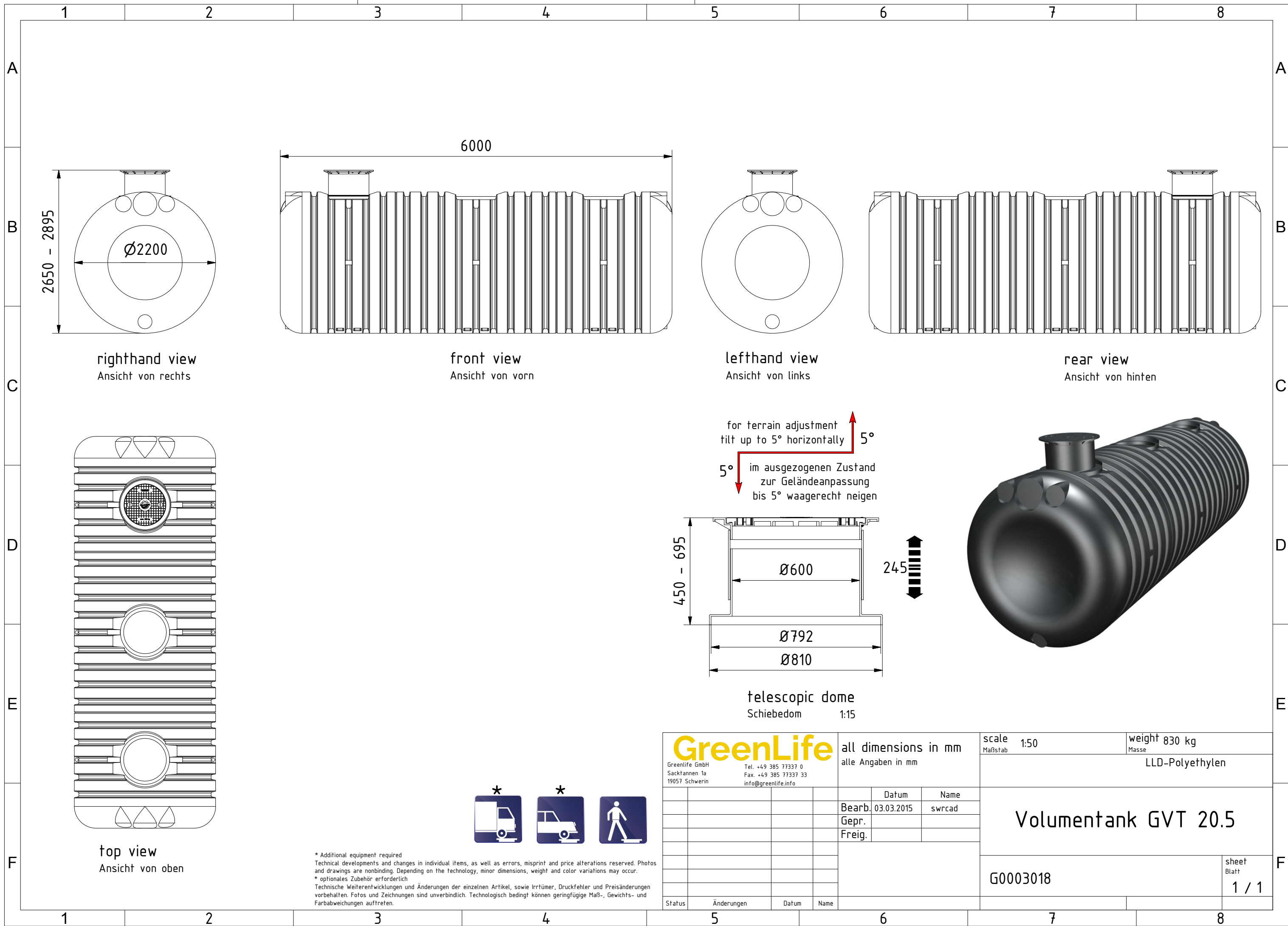
all dimensions in mm  
alle Angaben in mm

Scale Maßstab 1:50  
weight 550 kg  
Masse  
material LLD-Polyethylen  
Material

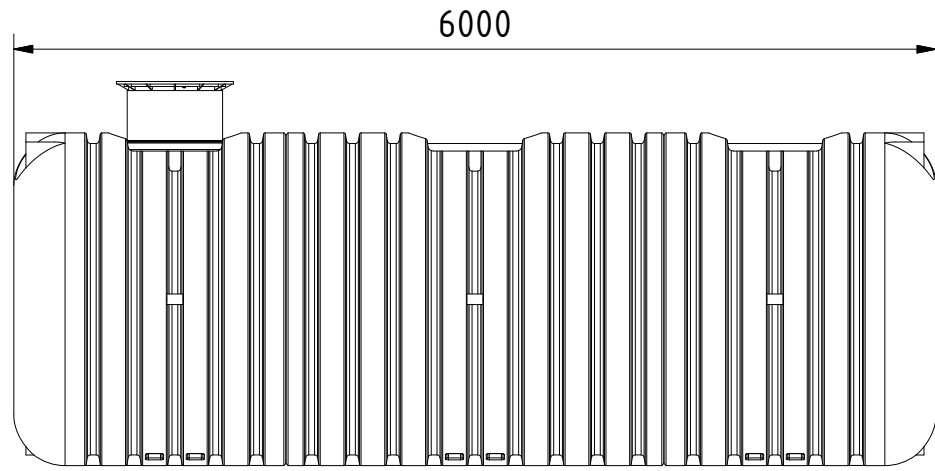
Status	Änderungen	Datum	Name

Datum	Name
Bearb. 24.06.2015	Jens Wild
Gepr.	
Freig.	

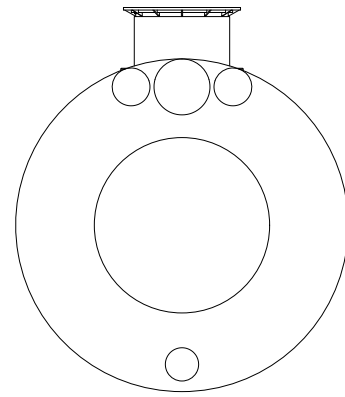
<b>Volumentank GVT 11.7</b>	
version V01.01 Version	
G0003017	sheet Blatt 1 / 1



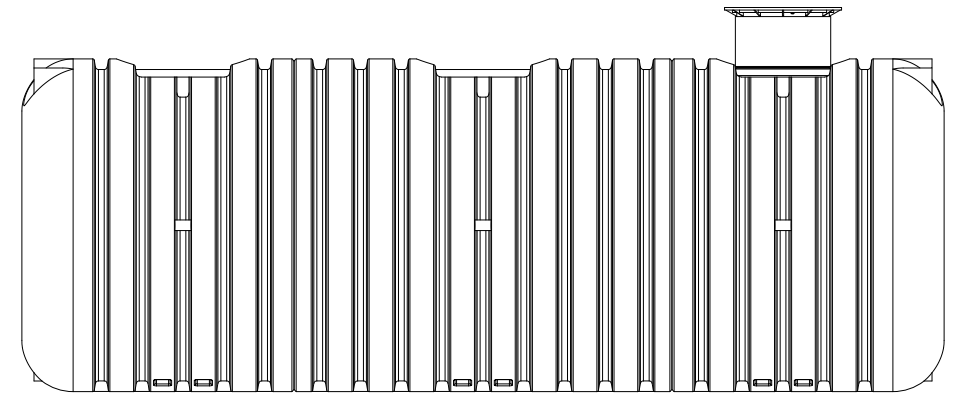
righthand view  
Ansicht von rechts



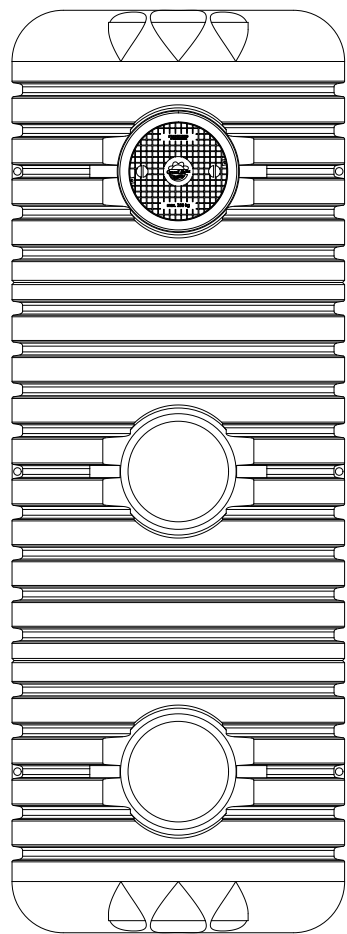
front view  
Ansicht von vorn



lefthand view  
Ansicht von links

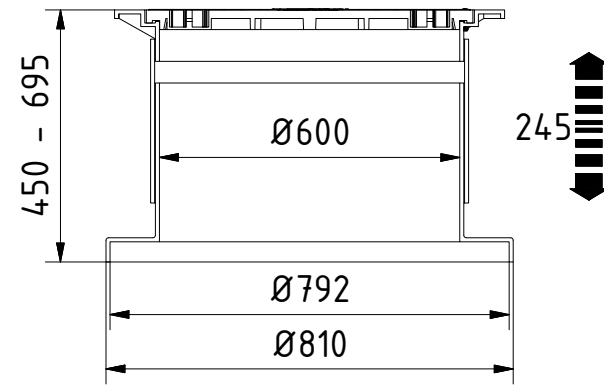


rear view  
Ansicht von hinten



top view  
Ansicht von oben

for terrain adjustment  
tilt up to 5° horizontally 5°  
im ausgezogenen Zustand  
zur Geländeangepassung  
bis 5° waagrecht neigen

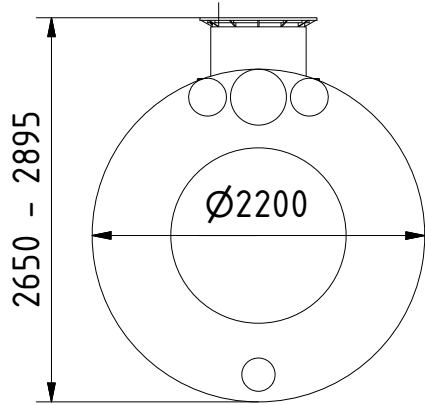
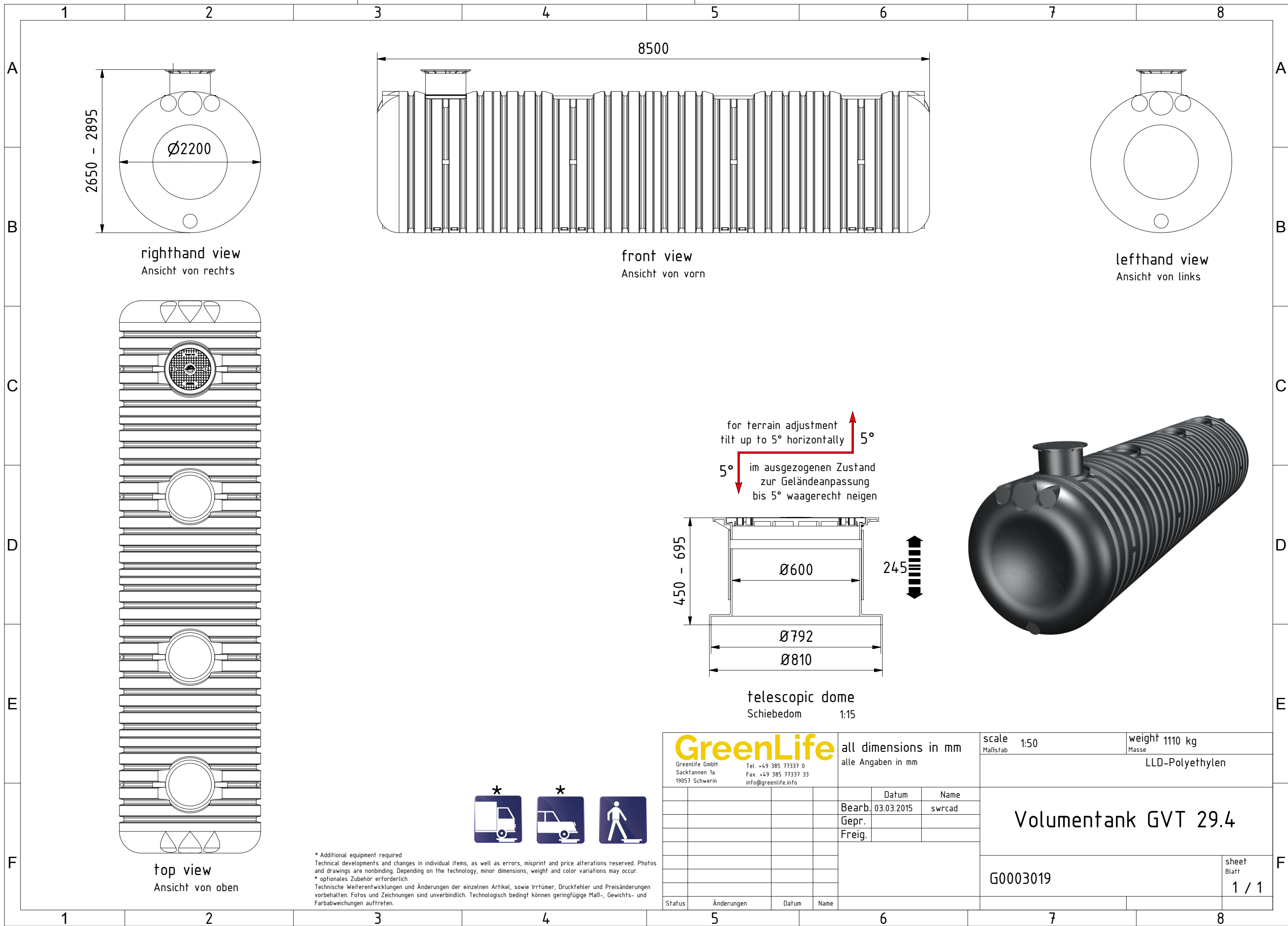


telescopic dome  
Schiebedom 1:15

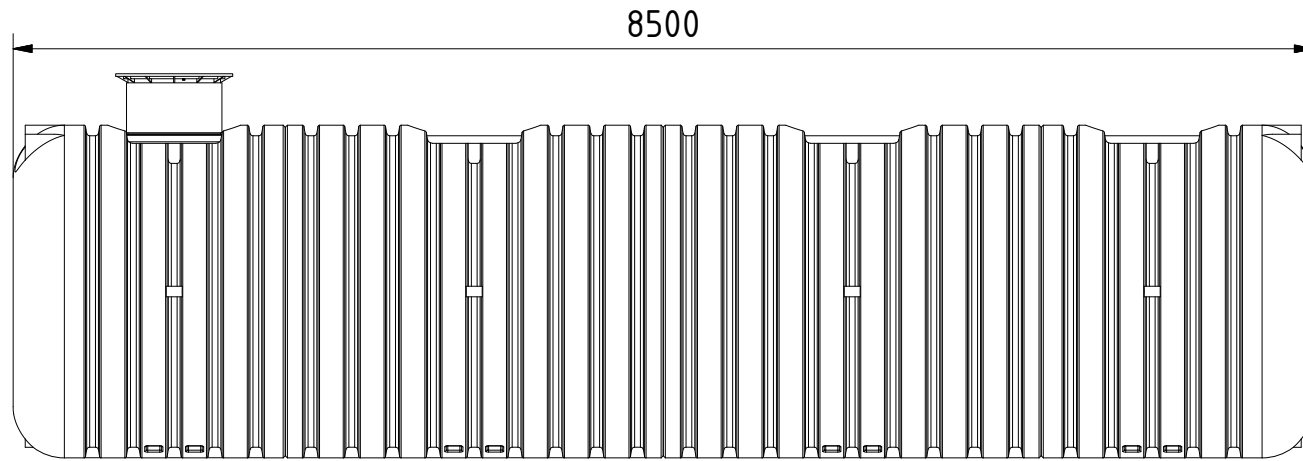


\* Additional equipment required  
Technical developments and changes in individual items, as well as errors, misprint and price alterations reserved. Photos and drawings are nonbinding. Depending on the technology, minor dimensions, weight and color variations may occur.  
\* optionales Zubehör erforderlich  
Technische Weiterentwicklungen und Änderungen der einzelnen Artikel, sowie Irrtümer, Druckfehler und Preisänderungen vorbehalten. Fotos und Zeichnungen sind unverbindlich. Technologisch bedingt können geringfügige Maß-, Gewichts- und Farbabweichungen auftreten.

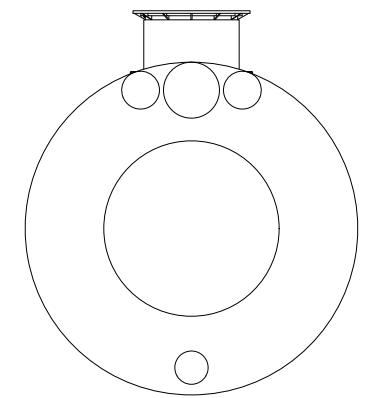
<b>GreenLife</b> <small>Greenlife GmbH Sackfannen 1a 19057 Schwerin</small>		all dimensions in mm alle Angaben in mm		Scale Maßstab 1:50	weight 830 kg Masse
				LLD-Polyethylen	
		Datum	Name	<b>Volumentank GVT 20.5</b>	
		Bearb. 03.03.2015	swrcad		
		Gepr.			
		Freig.		<b>G0003018</b>	
Status	Änderungen	Datum	Name		



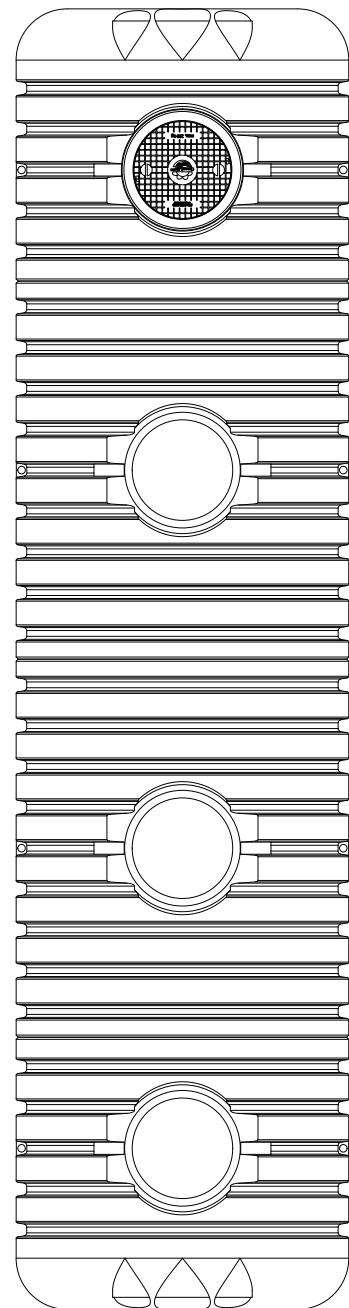
righthand view  
Ansicht von rechts



front view  
Ansicht von vorn

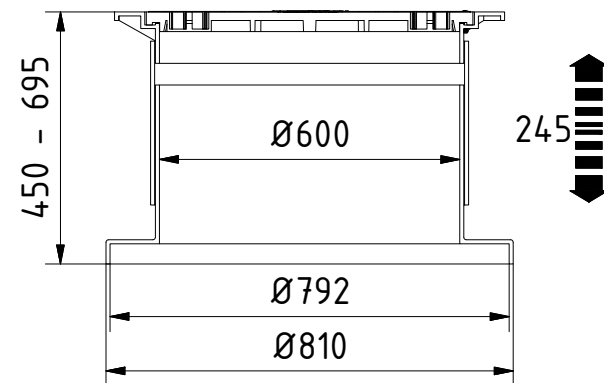


left hand view  
Ansicht von links



top view  
Ansicht von oben

for terrain adjustment  
tilt up to 5° horizontally 5°  
im ausgezogenen Zustand  
zur Geländeangepassung  
bis 5° waagrecht neigen

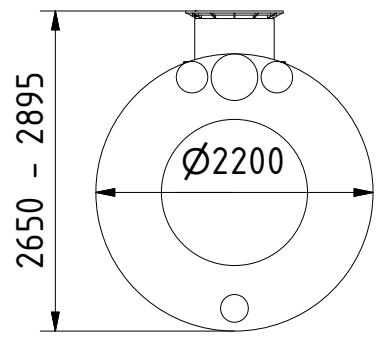


telescopic dome  
Schiebedom 1:15

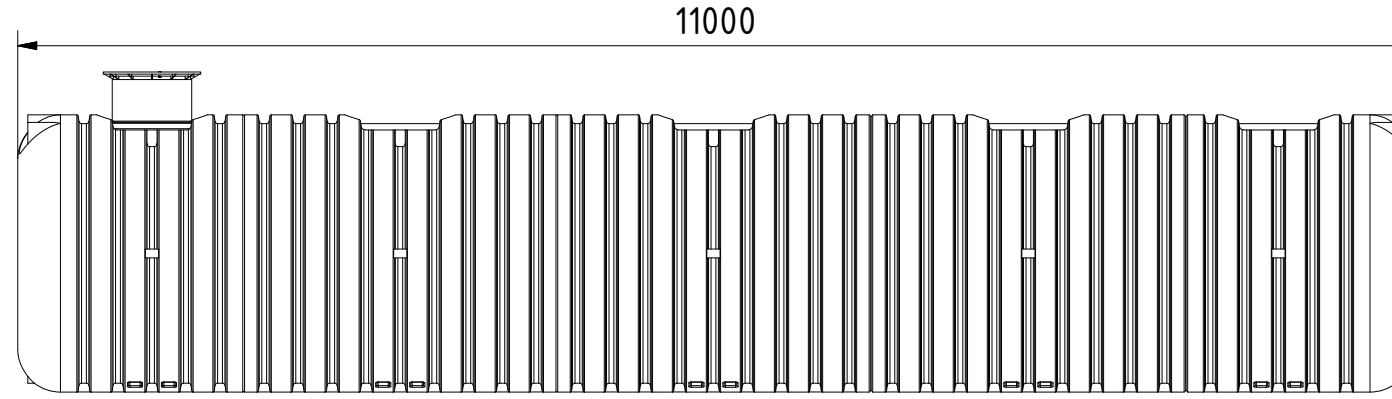


\* Additional equipment required  
Technical developments and changes in individual items, as well as errors, misprint and price alterations reserved. Photos and drawings are nonbinding. Depending on the technology, minor dimensions, weight and color variations may occur.  
\* optionales Zubehör erforderlich  
Technische Weiterentwicklungen und Änderungen der einzelnen Artikel, sowie Irrtümer, Druckfehler und Preisänderungen vorbehalten. Fotos und Zeichnungen sind unverbindlich. Technologisch bedingt können geringfügige Maß-, Gewichts- und Farbabweichungen auftreten.

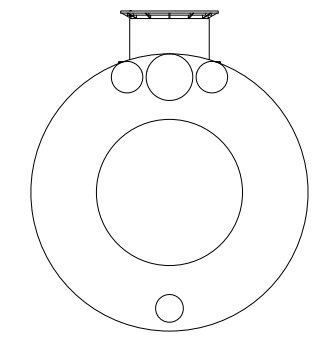
<b>GreenLife</b> <small>Greenlife GmbH Sackfannen 1a 19057 Schwerin</small>		all dimensions in mm alle Angaben in mm		Scale Maßstab 1:50	weight 1110 kg Masse
				LLD-Polyethylen	
		Datum	Name	<b>Volumentank GVT 29.4</b>	
		Bearb. 03.03.2015	swrcad		
		Gepr.			
		Freig.			
				<b>G0003019</b>	
Status	Änderungen	Datum	Name		



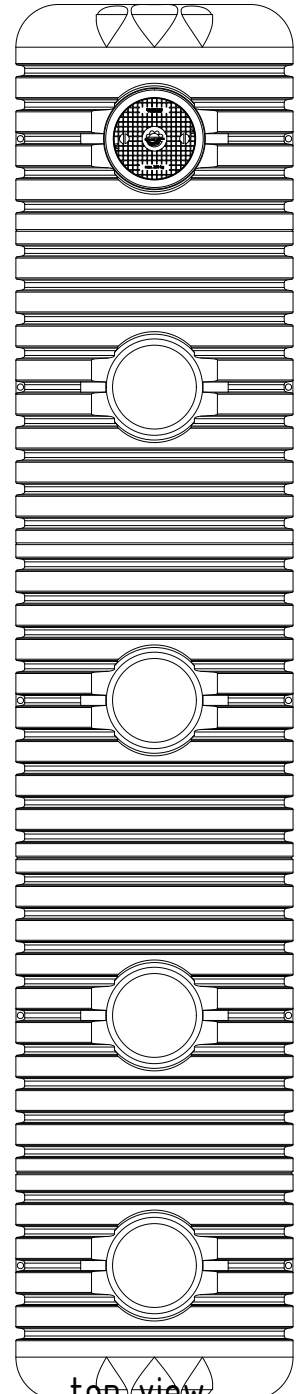
righthand view  
Ansicht von rechts



front view  
Ansicht von vorn

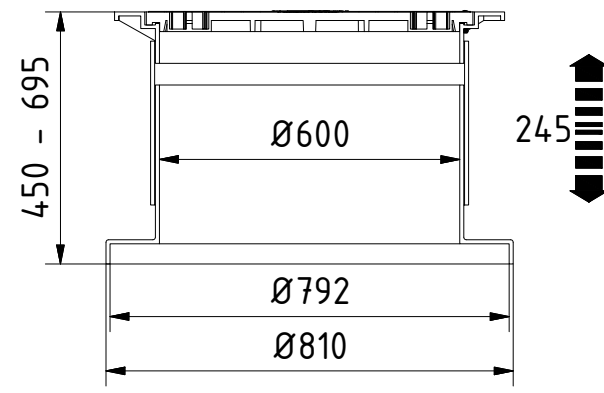


lefthand view  
Ansicht von links



top view  
Ansicht von oben

for terrain adjustment  
tilt up to 5° horizontally 5°  
im ausgezogenen Zustand  
zur Geländeangepassung  
bis 5° waagrecht neigen

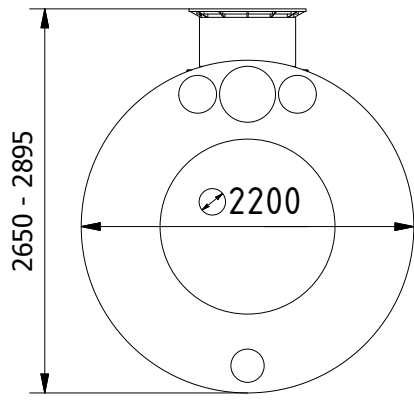


telescopic dome  
Schiebedom 1:15

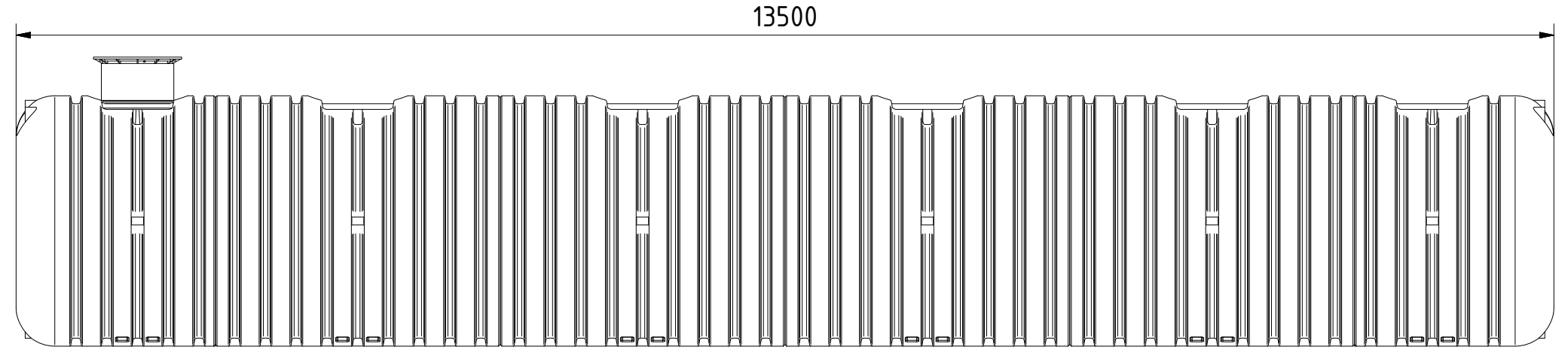


\* Additional equipment required  
Technical developments and changes in individual items, as well as errors, misprint and price alterations reserved. Photos and drawings are nonbinding. Depending on the technology, minor dimensions, weight and color variations may occur.  
\* optionales Zubehör erforderlich  
Technische Weiterentwicklungen und Änderungen der einzelnen Artikel, sowie Irrtümer, Druckfehler und Preisänderungen vorbehalten. Fotos und Zeichnungen sind unverbindlich. Technologisch bedingt können geringfügige Maß-, Gewichts- und Farbabweichungen auftreten.

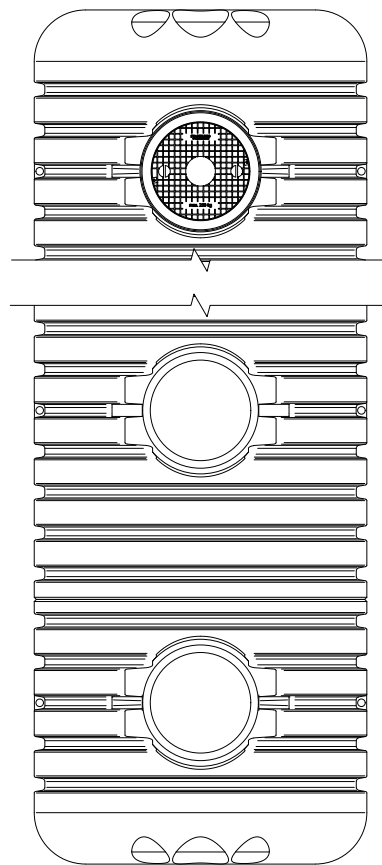
<b>GreenLife</b> <small>Greenlife GmbH Sackfannen 1a 19057 Schwerin</small>		all dimensions in mm alle Angaben in mm		Scale Maßstab 1:60	weight Masse 1390 kg
		LLD-Polyethylen			
		Datum	Name	<h1>Volumentank GVT 38.2</h1>	
		Bearb.	03.03.2015 swrcad		
		Gepr.			
		Freig.			
				<b>G0003020</b>	
Status	Änderungen	Datum	Name		



righthand view  
Ansicht von rechts

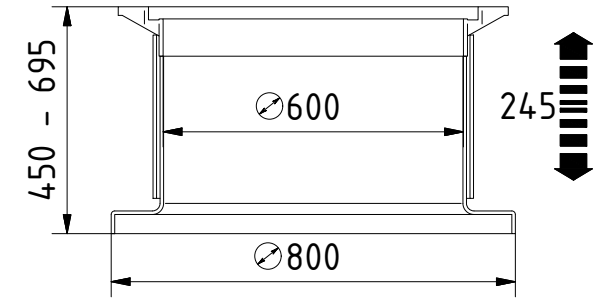


front view  
Ansicht von vorn



top view  
Ansicht von oben

for terrain adjustment  
tilt up to 5° horizontally 5°  
5° im ausgezogenen Zustand  
zur Geländeanpassung  
bis 5° waagrecht neigen

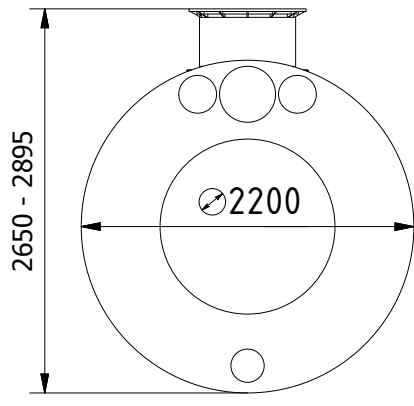


telescopic dome  
Schiebedom 1:15

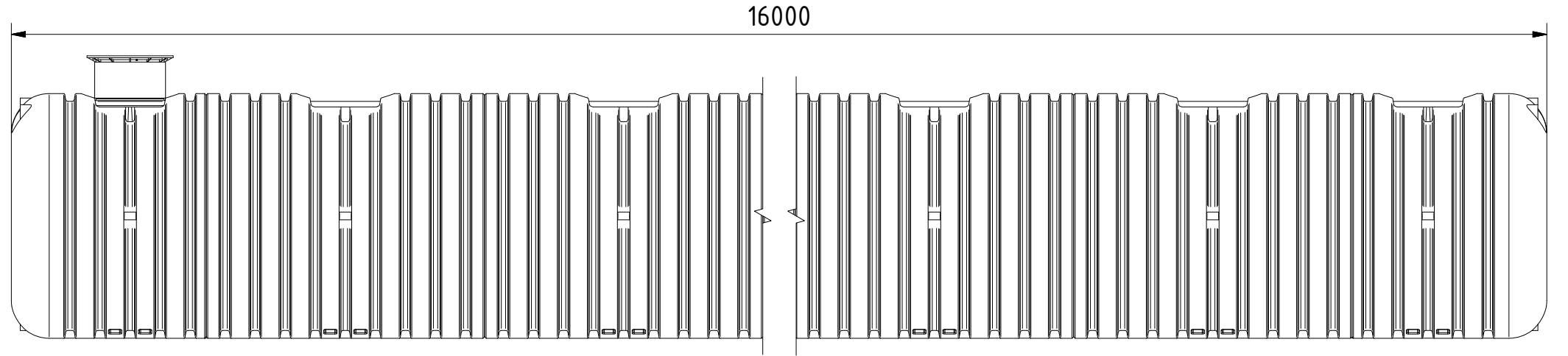


\* Additional equipment required  
Technical developments and changes in individual items, as well as errors, misprint and price alterations reserved. Photos and drawings are nonbinding. Depending on the technology, minor dimensions, weight and color variations may occur.  
\* optionales Zubehör erforderlich  
Technische Weiterentwicklungen und Änderungen der einzelnen Artikel, sowie Irrtümer, Druckfehler und Preisänderungen vorbehalten. Fotos und Zeichnungen sind unverbindlich. Technologisch bedingt können geringfügige Maß-, Gewichts- und Farbabweichungen auftreten.

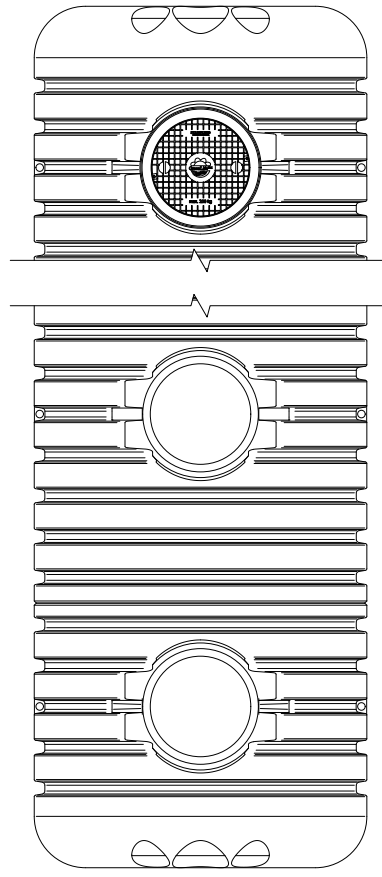
<b>GreenLife</b> Greenlife GmbH Sacktannen 1a 19057 Schwerin Tel. +49 385 77337 0 Fax. +49 385 77337 33 info@greenlife.info		all dimensions in mm alle Angaben in mm		Scale Maßstab 1:50	weight 1670 kg Masse
				material LLD-Polyethylen Material	
		Datum	Name	<b>Volumentank GVT 47.0</b>	
		Bearb. 05.05.2015	Jens Wild		
		Gepr.			
		Freig.		<b>G0003021</b>	
		All tank-connections are displayed as example. They are not pre-installed and have to be adapted in place. Alle Tankverbindungen sind beispielhaft dargestellt. Sie sind nicht vorinstalliert und müssen vor Ort angepasst werden.			
Status	Änderungen	Datum	Name	sheet Blatt <b>1 / 1</b>	



righthand view  
Ansicht von rechts

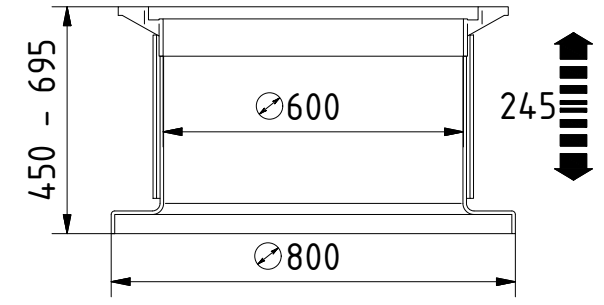


front view  
Ansicht von vorn



top view  
Ansicht von oben

for terrain adjustment  
tilt up to 5° horizontally 5°  
5° im ausgezogenen Zustand  
zur Geländeanpassung  
bis 5° waagrecht neigen

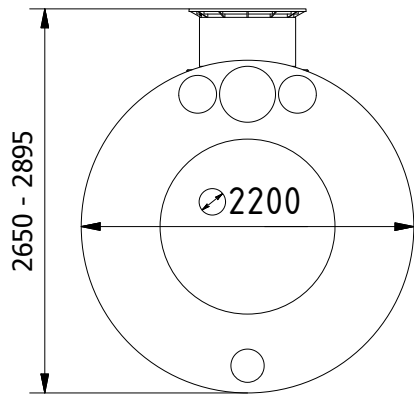


telescopic dome  
Schiebedom 1:15

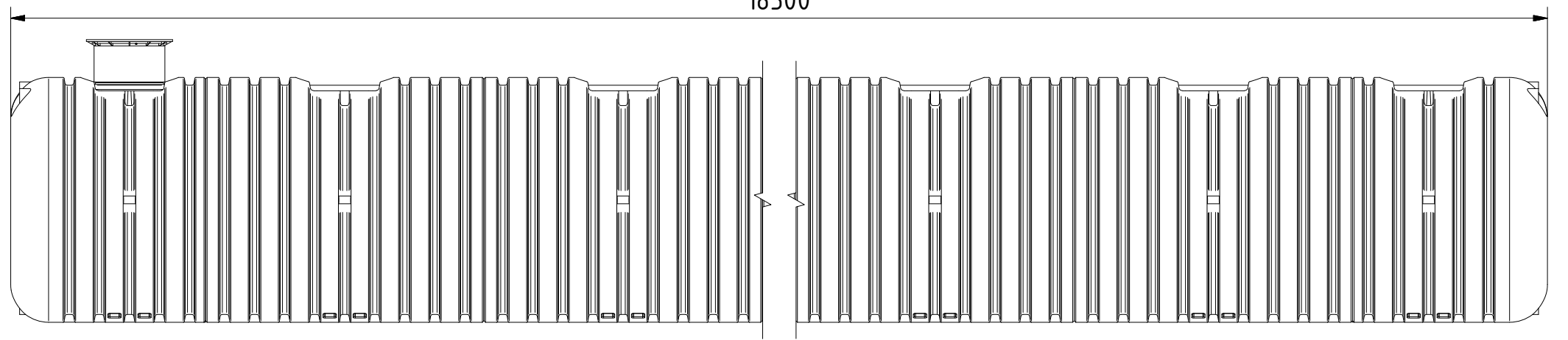


\* Additional equipment required  
Technical developments and changes in individual items, as well as errors, misprint and price alterations reserved. Photos and drawings are nonbinding. Depending on the technology, minor dimensions, weight and color variations may occur.  
\* optionales Zubehör erforderlich  
Technische Weiterentwicklungen und Änderungen der einzelnen Artikel, sowie Irrtümer, Druckfehler und Preisänderungen vorbehalten. Fotos und Zeichnungen sind unverbindlich. Technologisch bedingt können geringfügige Maß-, Gewichts- und Farbabweichungen auftreten.

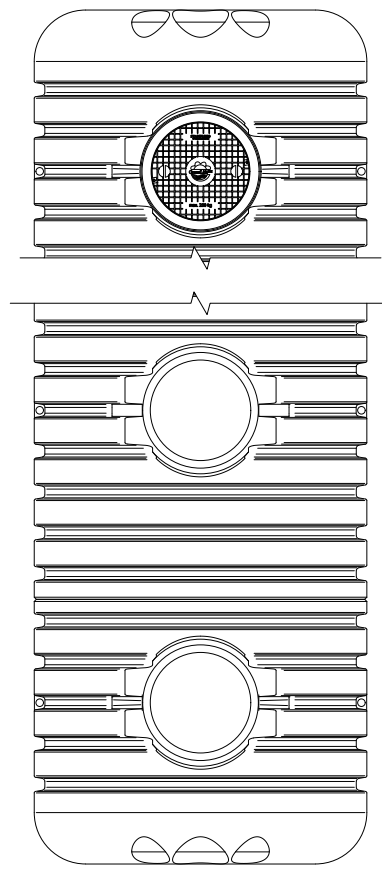
<b>GreenLife</b> <small>Greenlife GmbH Sacktannen 1a 19057 Schwerin</small>		all dimensions in mm alle Angaben in mm		Scale Maßstab 1:50	weight Masse 1950 kg
				material Material LLD-Polyethylen	
		Datum	Name	<b>Volumentank GVT 55.8</b>	
		Bearb. 05.05.2015	Jens Wild		
		Gepr.			
		Freig.		<b>G0003669</b>	
		<small>All tank-connections are displayed as example. They are not pre-installed and have to be adapted in place. Alle Tankverbindungen sind beispielhaft dargestellt. Sie sind nicht vorinstalliert und müssen vor Ort angepasst werden.</small>			
Status	Änderungen	Datum	Name	sheet Blatt 1 / 1	



righthand view  
Ansicht von rechts

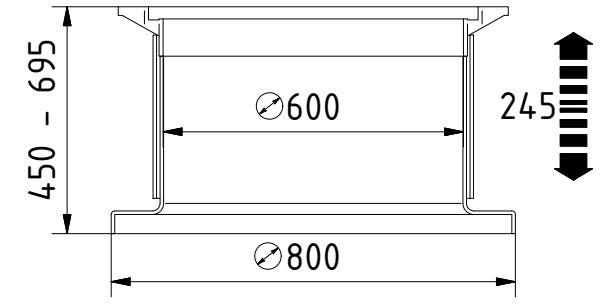


front view  
Ansicht von vorn



top view  
Ansicht von oben

for terrain adjustment  
tilt up to 5° horizontally 5°  
5° im ausgezogenen Zustand  
zur Geländeanpassung  
bis 5° waagrecht neigen

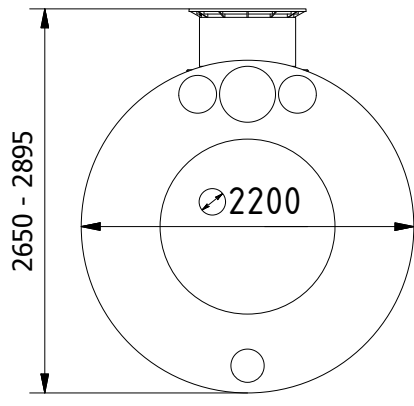


telescopic dome  
Schiebedom 1:15

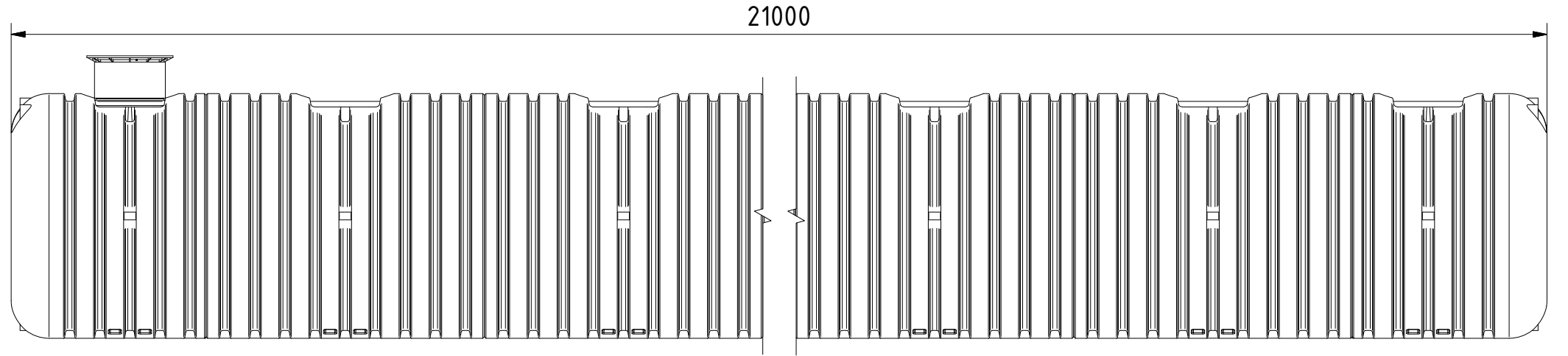


\* Additional equipment required  
Technical developments and changes in individual items, as well as errors, misprint and price alterations reserved. Photos and drawings are nonbinding. Depending on the technology, minor dimensions, weight and color variations may occur.  
\* optionales Zubehör erforderlich  
Technische Weiterentwicklungen und Änderungen der einzelnen Artikel, sowie Irrtümer, Druckfehler und Preisänderungen vorbehalten. Fotos und Zeichnungen sind unverbindlich. Technologisch bedingt können geringfügige Maß-, Gewichts- und Farbabweichungen auftreten.

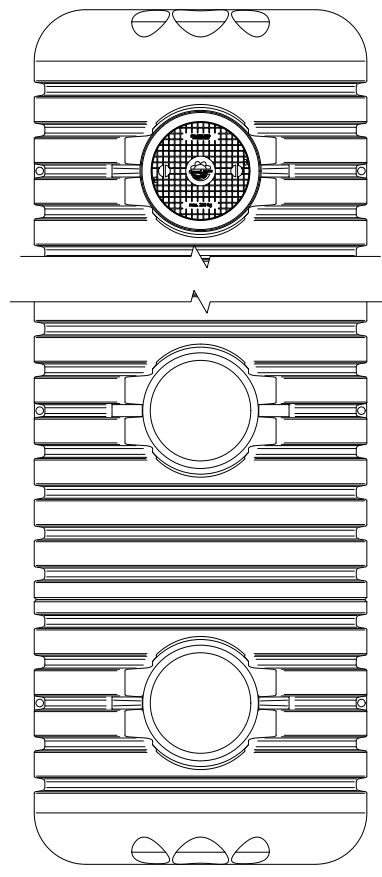
<b>GreenLife</b> Greenlife GmbH Sackfannen 1a 19057 Schwerin Tel. +49 385 77337 0 Fax. +49 385 77337 33 info@greenlife.info		all dimensions in mm alle Angaben in mm		Scale Maßstab 1:50	weight Masse 2230 kg
				material Material LLD-Polyethylen	
		Datum	Name	<b>Volumentank GVT 64.6</b>	
		Bearb. 05.05.2015	Jens Wild		
		Gepr.			
		Freig.		<b>G0003670</b>	
		All tank-connections are displayed as example. They are not pre-installed and have to be adapted in place. Alle Tankverbindungen sind beispielhaft dargestellt. Sie sind nicht vorinstalliert und müssen vor Ort angepasst werden.			
Status	Änderungen	Datum	Name	sheet Blatt 1 / 1	



righthand view  
Ansicht von rechts

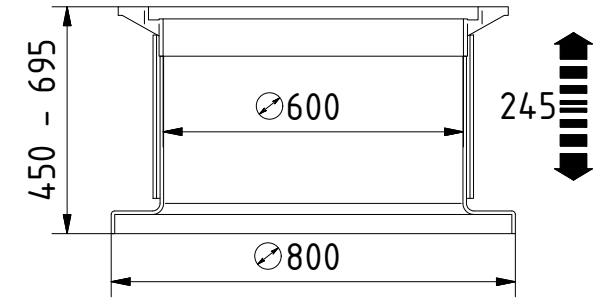


front view  
Ansicht von vorn



top view  
Ansicht von oben

for terrain adjustment  
tilt up to 5° horizontally 5°  
5° im ausgezogenen Zustand  
zur Geländeanpassung  
bis 5° waagrecht neigen



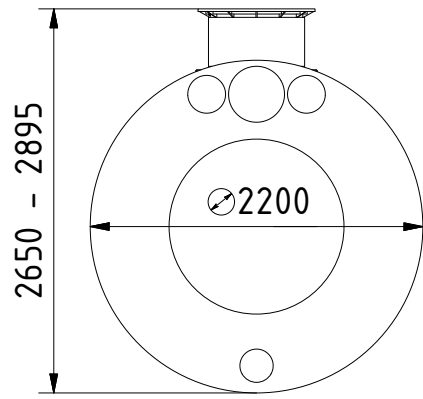
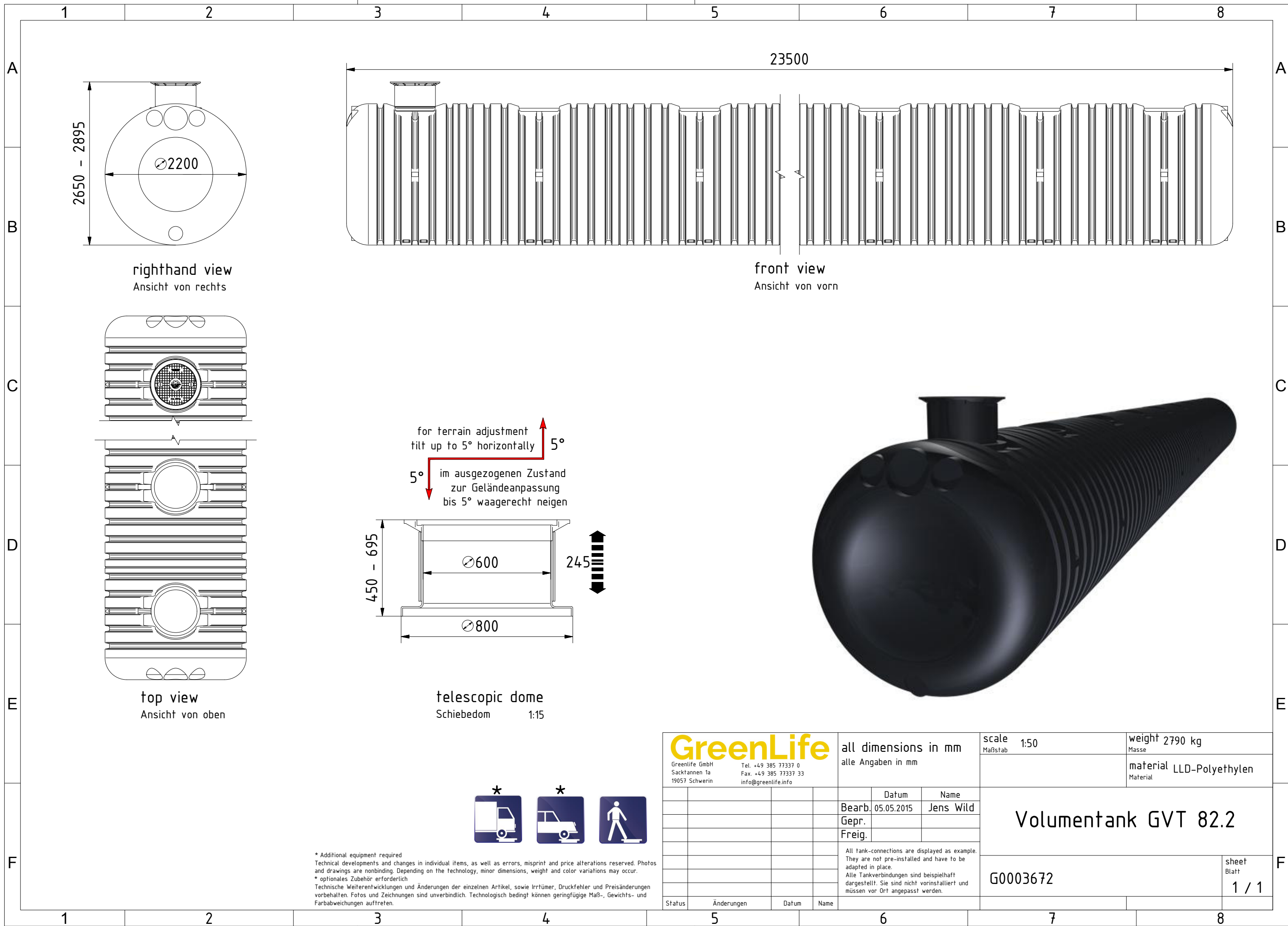
telescopic dome  
Schiebedom 1:15



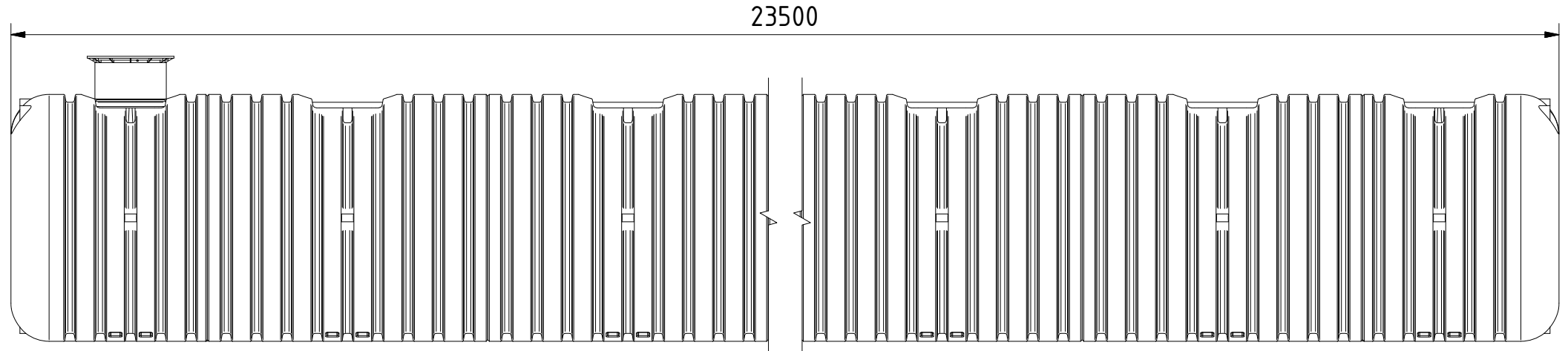
\* Additional equipment required  
Technical developments and changes in individual items, as well as errors, misprint and price alterations reserved. Photos and drawings are nonbinding. Depending on the technology, minor dimensions, weight and color variations may occur.  
\* optionales Zubehör erforderlich  
Technische Weiterentwicklungen und Änderungen der einzelnen Artikel, sowie Irrtümer, Druckfehler und Preisänderungen vorbehalten. Fotos und Zeichnungen sind unverbindlich. Technologisch bedingt können geringfügige Maß-, Gewichts- und Farbabweichungen auftreten.

<b>GreenLife</b> <small>Greenlife GmbH Sackfannen 1a 19057 Schwerin</small>		all dimensions in mm alle Angaben in mm		Scale Maßstab 1:50	weight Masse 2510 kg
				material Material LLD-Polyethylen	
		Datum	Name	<b>Volumentank GVT 73.4</b>	
		Bearb.	05.05.2015 Jens Wild		
		Gepr.			
		Freig.		<b>G0003671</b>	
		<small>All tank-connections are displayed as example. They are not pre-installed and have to be adapted in place. Alle Tankverbindungen sind beispielhaft dargestellt. Sie sind nicht vorinstalliert und müssen vor Ort angepasst werden.</small>			
Status	Änderungen	Datum	Name	sheet Blatt 1 / 1	

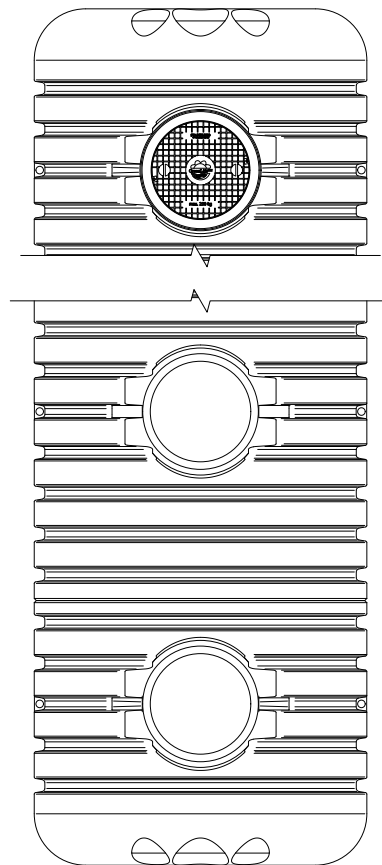




righthand view  
Ansicht von rechts

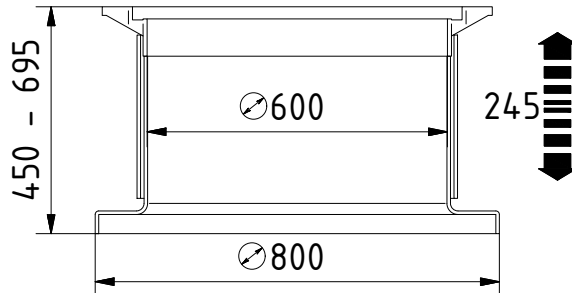


front view  
Ansicht von vorn



top view  
Ansicht von oben

for terrain adjustment  
tilt up to 5° horizontally 5°  
5° im ausgezogenen Zustand  
zur Geländeanpassung  
bis 5° waagrecht neigen

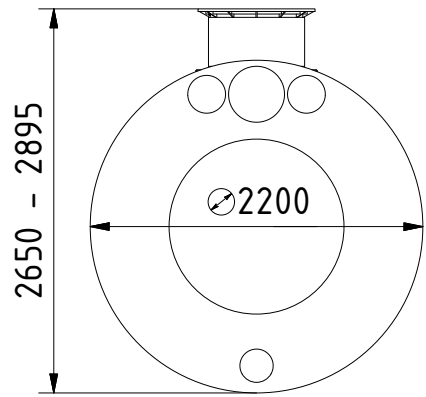
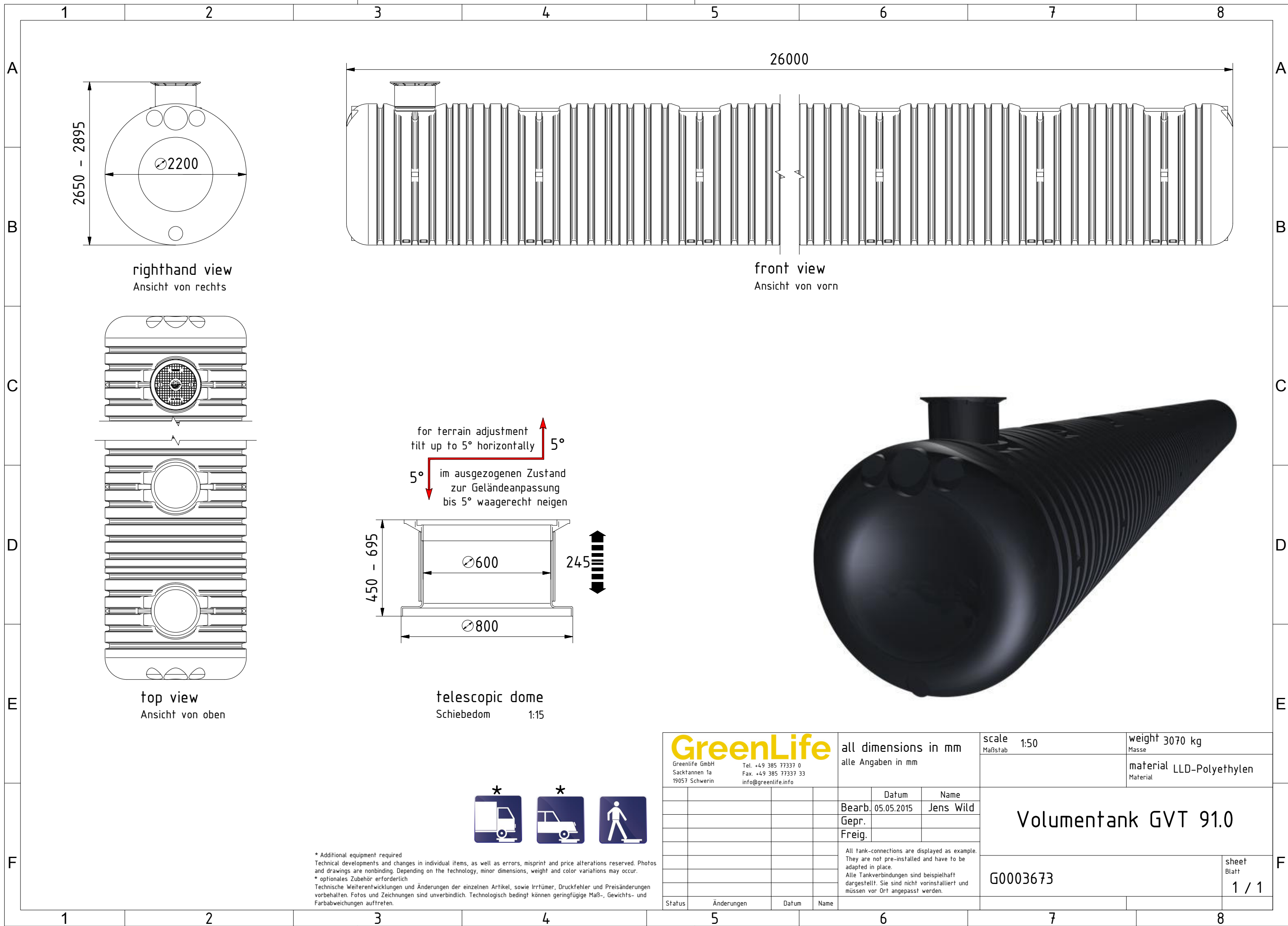


telescopic dome  
Schiebedom 1:15

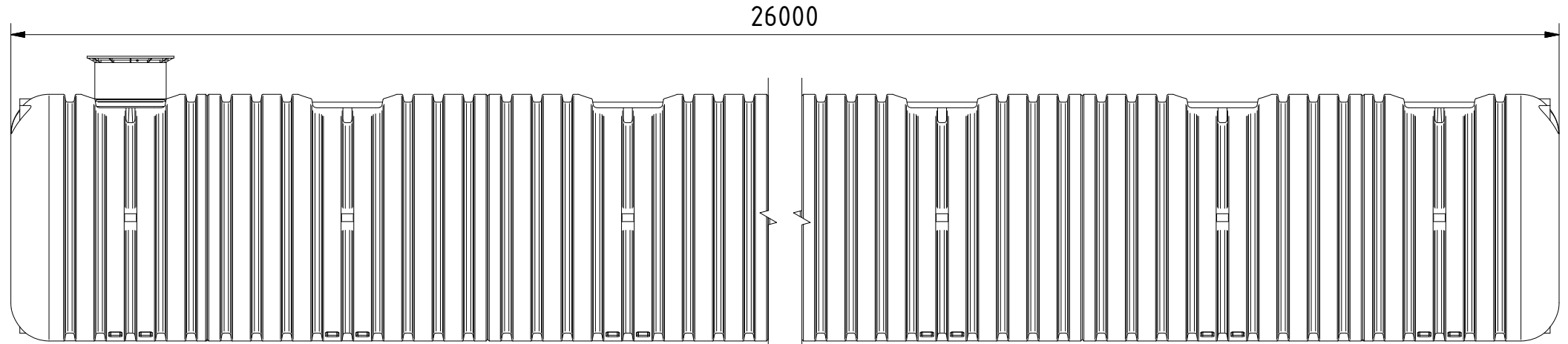


\* Additional equipment required  
Technical developments and changes in individual items, as well as errors, misprint and price alterations reserved. Photos and drawings are nonbinding. Depending on the technology, minor dimensions, weight and color variations may occur.  
\* optionales Zubehör erforderlich  
Technische Weiterentwicklungen und Änderungen der einzelnen Artikel, sowie Irrtümer, Druckfehler und Preisänderungen vorbehalten. Fotos und Zeichnungen sind unverbindlich. Technologisch bedingt können geringfügige Maß-, Gewichts- und Farbabweichungen auftreten.

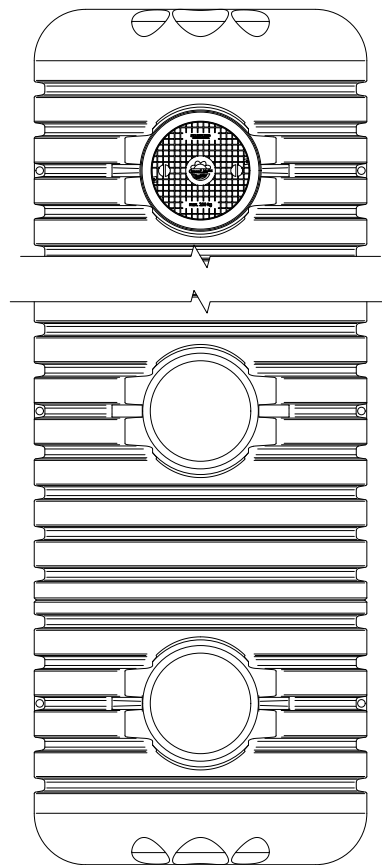
<b>GreenLife</b> Greenlife GmbH Sackfannen 1a 19057 Schwerin Tel. +49 385 77337 0 Fax. +49 385 77337 33 info@greenlife.info		all dimensions in mm alle Angaben in mm		Scale Maßstab 1:50	weight 2790 kg Masse
				material LLD-Polyethylen Material	
		Datum	Name	<b>Volumentank GVT 82.2</b>	
		Bearb. 05.05.2015	Jens Wild		
		Gepr.			
		Freig.		<b>G0003672</b>	
		All tank-connections are displayed as example. They are not pre-installed and have to be adapted in place. Alle Tankverbindungen sind beispielhaft dargestellt. Sie sind nicht vorinstalliert und müssen vor Ort angepasst werden.			
Status	Änderungen	Datum	Name	sheet Blatt <b>1 / 1</b>	



righthand view  
Ansicht von rechts

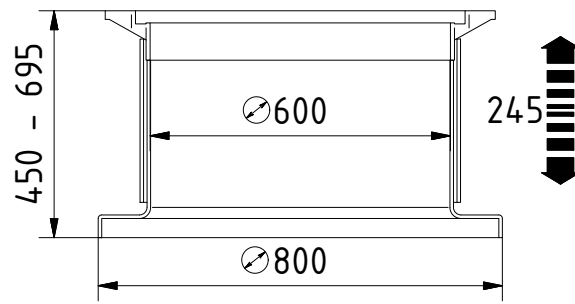


front view  
Ansicht von vorn



top view  
Ansicht von oben

for terrain adjustment  
tilt up to 5° horizontally 5°  
5° im ausgezogenen Zustand  
zur Geländeanpassung  
bis 5° waagrecht neigen

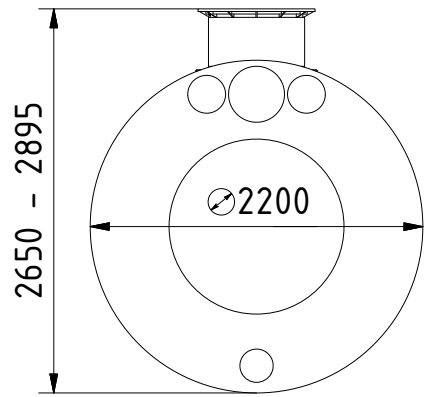
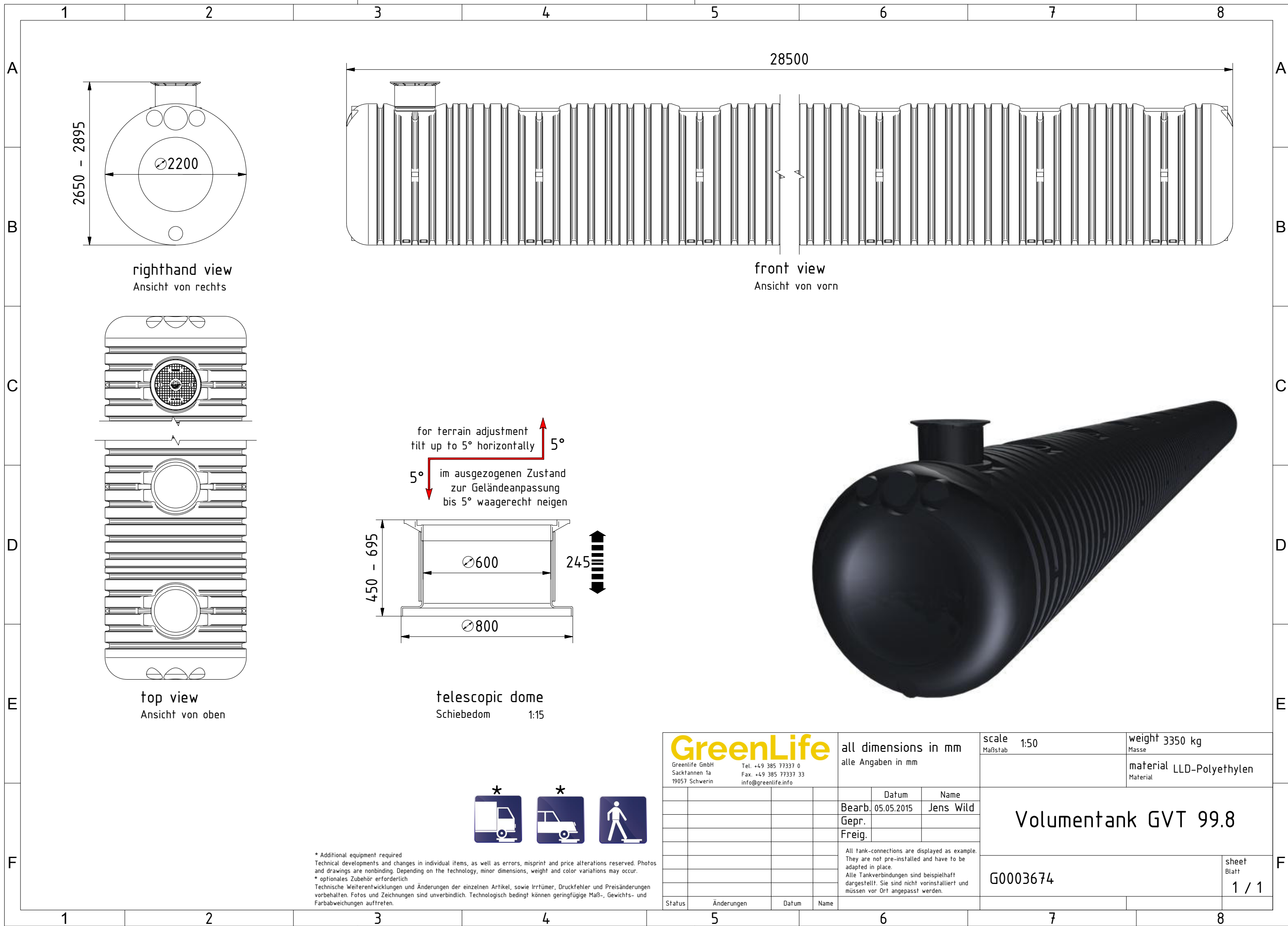


telescopic dome  
Schiebedom 1:15

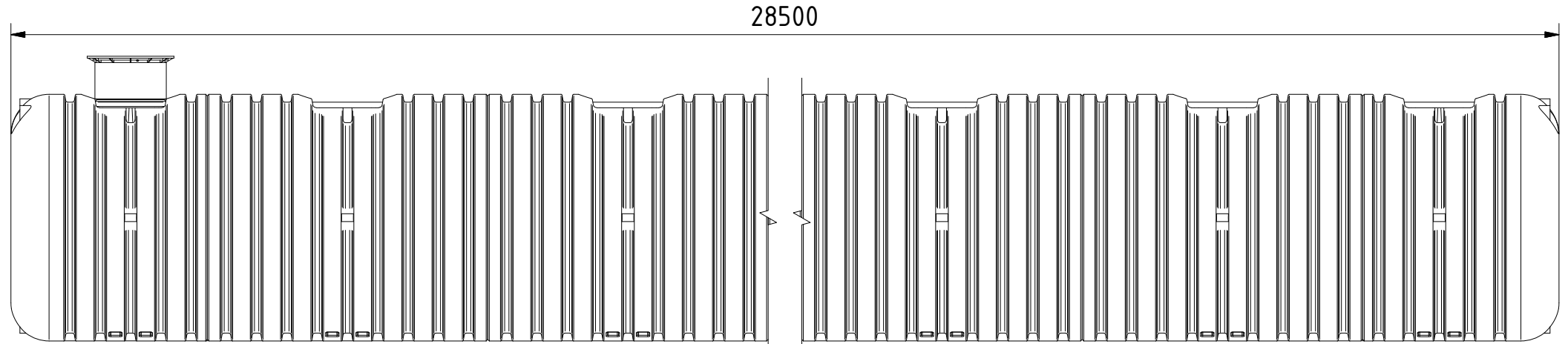


\* Additional equipment required  
Technical developments and changes in individual items, as well as errors, misprint and price alterations reserved. Photos and drawings are nonbinding. Depending on the technology, minor dimensions, weight and color variations may occur.  
\* optionales Zubehör erforderlich  
Technische Weiterentwicklungen und Änderungen der einzelnen Artikel, sowie Irrtümer, Druckfehler und Preisänderungen vorbehalten. Fotos und Zeichnungen sind unverbindlich. Technologisch bedingt können geringfügige Maß-, Gewichts- und Farbabweichungen auftreten.

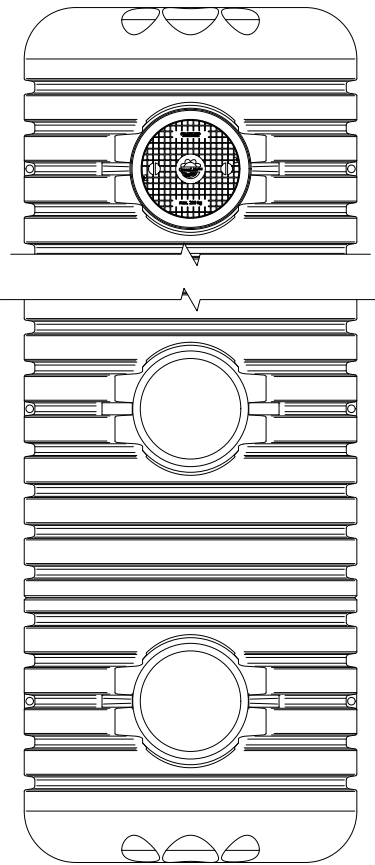
<b>GreenLife</b> <small>Greenlife GmbH Sacktannen 1a 19057 Schwerin</small>		all dimensions in mm alle Angaben in mm		Scale Maßstab 1:50	weight Masse 3070 kg
				material Material LLD-Polyethylen	
		Datum	Name	<b>Volumentank GVT 91.0</b>	
		Bearb. 05.05.2015	Jens Wild		
		Gepr.			
		Freig.		<b>G0003673</b>	
		<small>All tank-connections are displayed as example. They are not pre-installed and have to be adapted in place. Alle Tankverbindungen sind beispielhaft dargestellt. Sie sind nicht vorinstalliert und müssen vor Ort angepasst werden.</small>			
Status	Änderungen	Datum	Name	sheet Blatt 1 / 1	



righthand view  
Ansicht von rechts

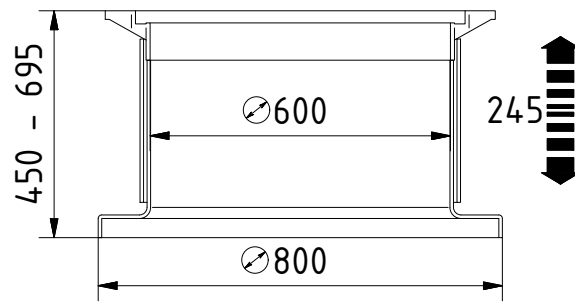


front view  
Ansicht von vorn



top view  
Ansicht von oben

for terrain adjustment  
tilt up to 5° horizontally 5°  
5° im ausgezogenen Zustand  
zur Geländeanpassung  
bis 5° waagrecht neigen



telescopic dome  
Schiebedom 1:15



\* Additional equipment required  
Technical developments and changes in individual items, as well as errors, misprint and price alterations reserved. Photos and drawings are nonbinding. Depending on the technology, minor dimensions, weight and color variations may occur.  
\* optionales Zubehör erforderlich  
Technische Weiterentwicklungen und Änderungen der einzelnen Artikel, sowie Irrtümer, Druckfehler und Preisänderungen vorbehalten. Fotos und Zeichnungen sind unverbindlich. Technologisch bedingt können geringfügige Maß-, Gewichts- und Farbabweichungen auftreten.

<b>GreenLife</b> <small>Greenlife GmbH Sackfannen 1a 19057 Schwerin</small>		all dimensions in mm alle Angaben in mm		Scale Maßstab 1:50	weight 3350 kg Masse
				material LLD-Polyethylen Material	
		Datum	Name	<b>Volumentank GVT 99.8</b>	
		Bearb. 05.05.2015	Jens Wild		
		Gepr.			
		Freig.		<b>G0003674</b>	
		<small>All tank-connections are displayed as example. They are not pre-installed and have to be adapted in place. Alle Tankverbindungen sind beispielhaft dargestellt. Sie sind nicht vorinstalliert und müssen vor Ort angepasst werden.</small>			
Status	Änderungen	Datum	Name	sheet Blatt <b>1 / 1</b>	